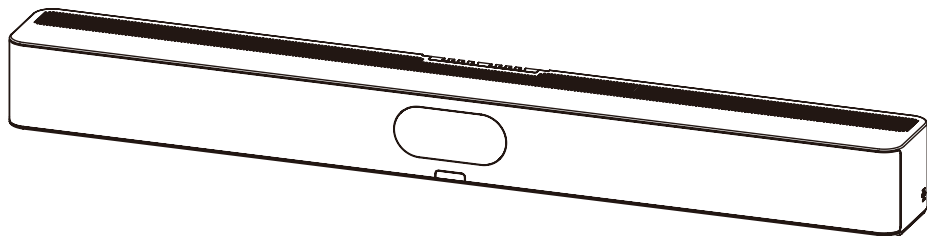


Yealink

Scan to watch
the installation video.



MeetingBar A50



Quick Start Guide V1.1

English | Deutsch | Français | Español | Nederlands

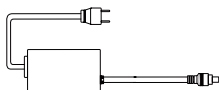
CONTENT

English.....	1
Deutsch.....	12
Français.....	23
Español.....	34
Nederlands.....	45

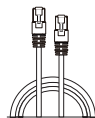
1 Package Contents



MeetingBar A50



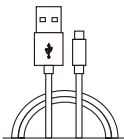
(3.5 m, 11.48 ft)
Power Adapter
(48V/1.36A)



(3 m, 9.84 ft)
CAT5e UTP
(RJ45 - RJ45) Cable



(1.8 m, 5.91 ft)
HDMI 2.0 Cable



(2.5m, 8.20ft)
USB 3.0 (A - B) Cable



× 2
φ 6*30 mm
Polyamide



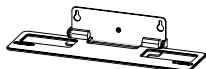
× 2
T4*30 mm



× 3
1/4 inch*12 mm



× 1
1/4 inch*13 mm



Mounting Bracket
(VB-WallMount-02)

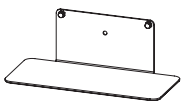
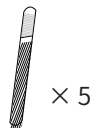


Table-top Stand
(VB-TabletopMount-02)



Cable Cover

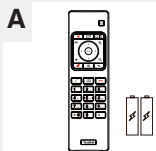


× 5
(20 * 200 mm)
Cable Ties

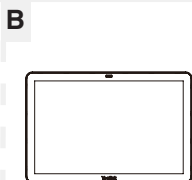


Quick Start
Guide

Optional Packages

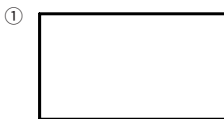


VCR11 and
AAA Battery × 2

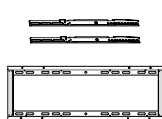


CTP25

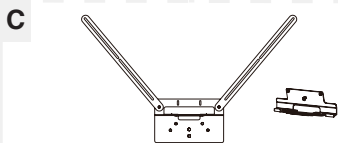
D We recommend using these three accessories together.



① MeetingDisplay 65/75/86

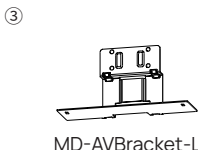


② MD-Wallmount



VB-TVMount-01

i Exclusively designed for the A50, compatible with most displays.



③ MD-AVBracket-L

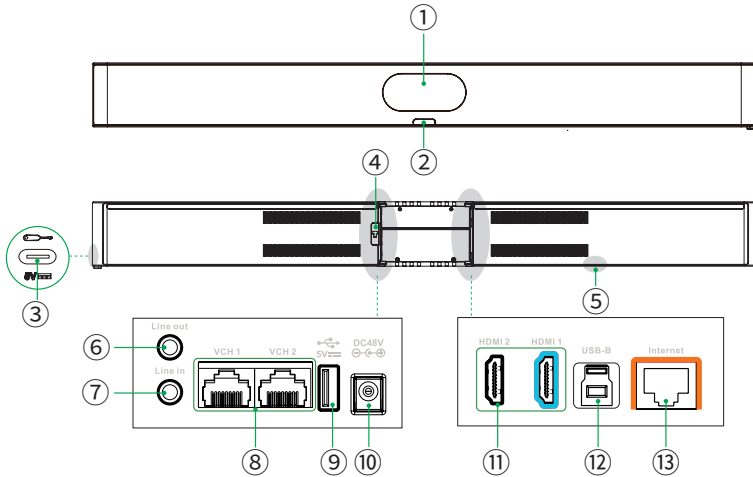
*The MD-AVBracket-L is compatible only with the Yealink MeetingDisplay 75/86.

NOTE

- We recommend that you use the accessories provided or approved by Yealink. The use of unapproved third-party accessories may result in reduced performance.
- Put the magnetic ring on the HDMI cable to prevent electromagnetic interference.

WARNING: Operation of this equipment in a domestic environment may cause radio interference.

2 Hardware Interface Instructions



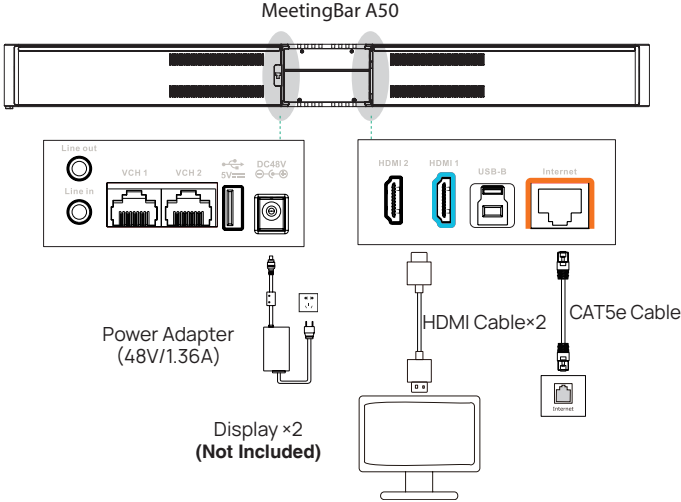
No.	Item	Description
1	Camera	Camera with an electric privacy shutter.
2	LED Indicator	Indicate the device status.
3	USB-C 2.0 (side)	Connect to a Yealink Wireless Presentation Pod for pairing.
4	Security Slot	Connect a universal security cable to the device so that you can lock it down.
5	Reset	Reset to factory defaults.
6,7	Line in/Line out	Connect to an audio input/output device via a 3.5mm audio cable.
8	VCH	<ul style="list-style-type: none"> Connect to a Yealink CTP Touch Panel. Connect to a Yealink Expansion Mic. Connect to a PoE switch.
9	USB-A 3.0	<ul style="list-style-type: none"> Connect to a Yealink MeetingDisplay to synchronize A50 configurations and integrate features. Connect a USB accessory, such as a mouse.
10	DC48V	Connect to a power adapter.
11	HDMI 1 & HDMI 2	<ul style="list-style-type: none"> Connect to a display for video image output. You need to use HDMI 1 Port first when using only one display.
12	USB-B 3.0	Connect to a mini PC to use it as a video peripheral of MTRoW
13	Internet	<ul style="list-style-type: none"> Connect to a Yealink MeetingDisplay's LAN port to access the network, provided that the MeetingDisplay is connected to the Internet. Connect directly to the network for internet access.

3 Basic Connection

- 1 Display requirement: A resolution of 1080p or higher, and a port that supports HDMI 1.4 or higher.

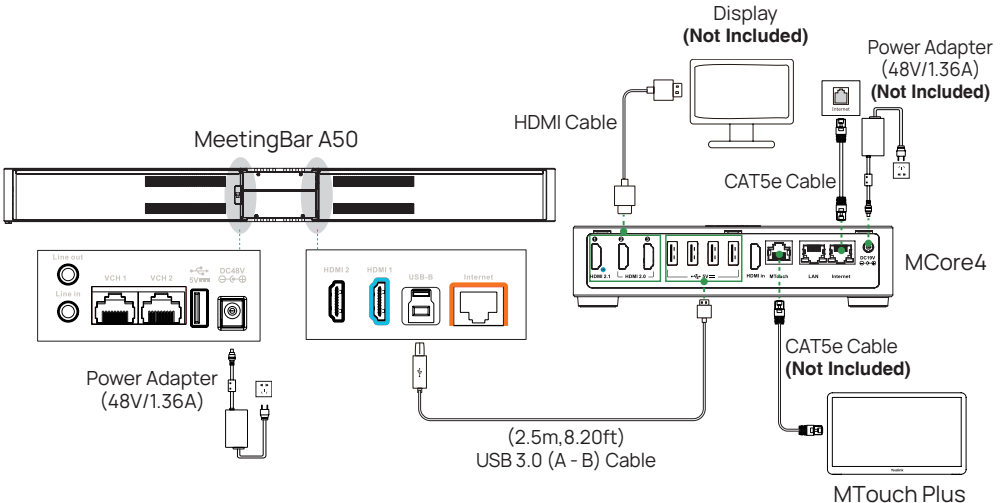
MTRoA connection

- 1 If you only need to use one display, please connect to HDMI 1 port.



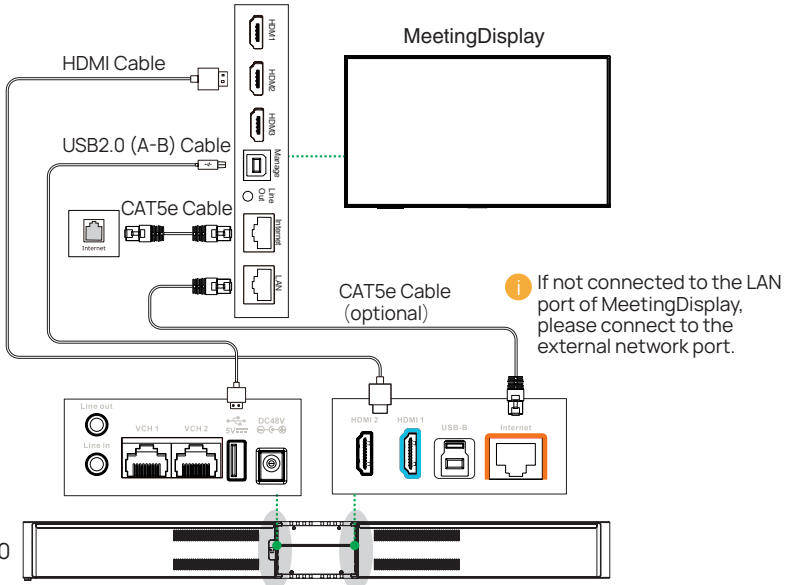
MTRoW connection

- 1 • Yealink MCore4 and MTouch Plus must be purchased additionally.
- To switch back from MTRoW to MTRoA (Android) mode, disable the **USB Mode** configuration in the Yealink RoomConnect software.



4 Connect MeetingDisplay with A50 (Optional)

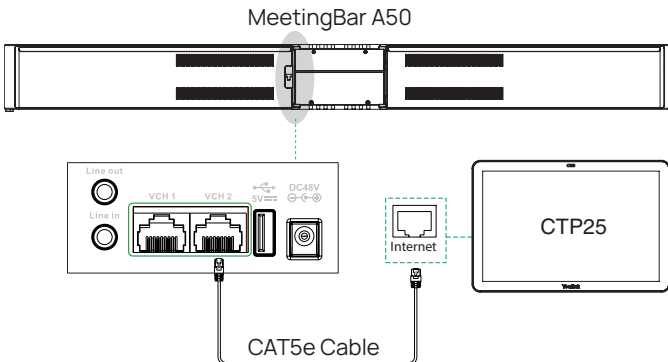
i USB2.0 (A-B) Cable is included in MD-AVBracket-Ls package.



5 Connect CTP25 with A50 (Optional)

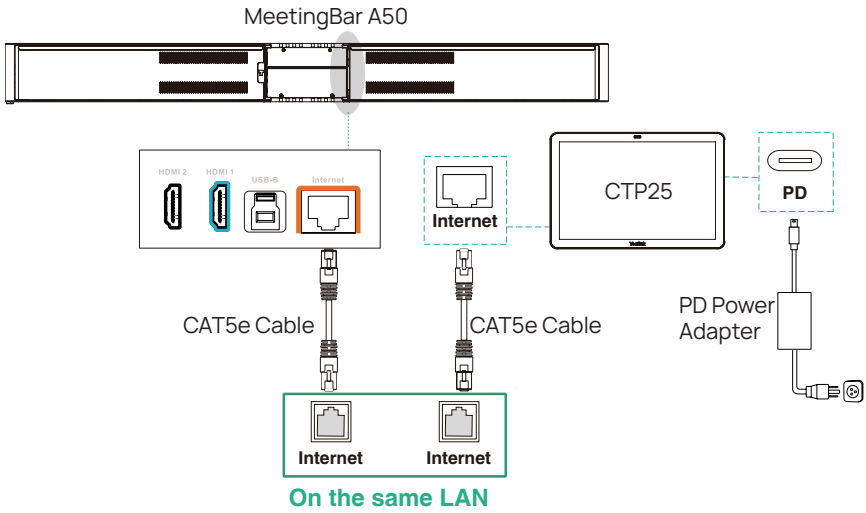
Option 1: Direct Connection with an Ethernet Cable

i Use a network cable to connect the CTP25 to the A50.



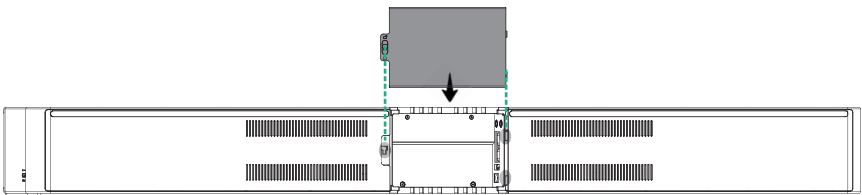
Option 2: Connection on the Same LAN

i A50 and CTP25 need to be on the same LAN.

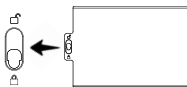


6 Assemble Cable Cover

1 Align the slot and fit the cable cover into the slots.



2 Fixing the Cable Cover.



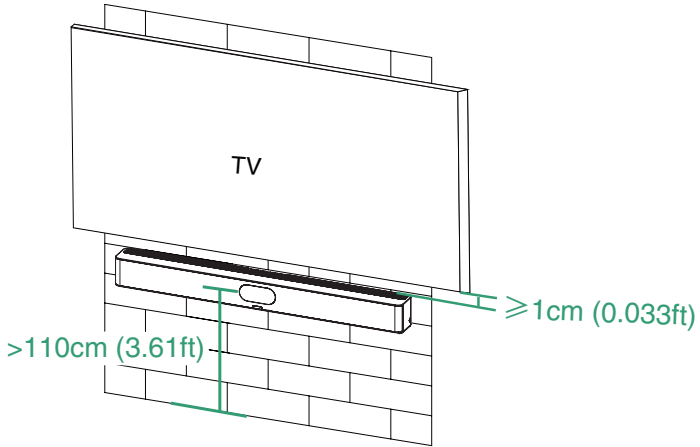
7 Installation

- i** Before placing the A50, please ensure that the wiring is completed (it is recommended to pass through the Mounting Bracket).

Option 1: Mount on a wall

Step 1: Determine MeetingBar A50 position

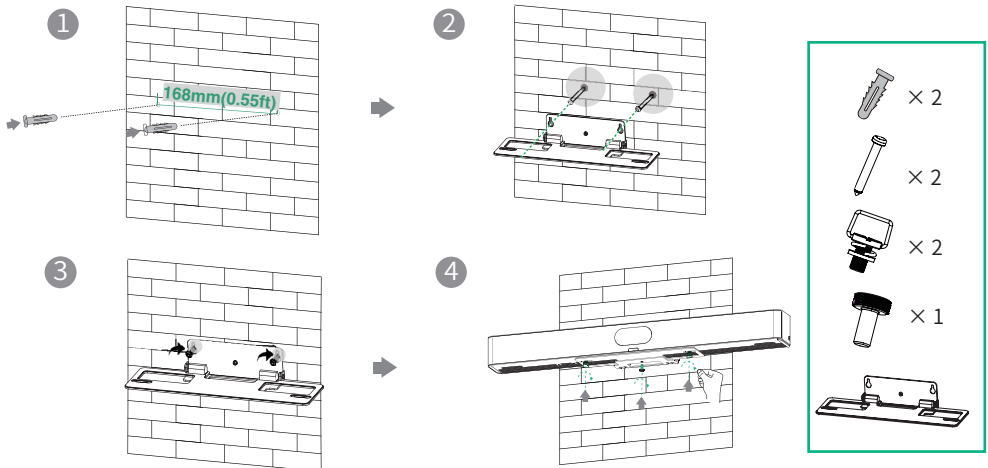
The mounting height affects your camera view. The recommended installation height is 110 cm above the ground, and the reserved distance between A50 and TV should be greater than 1 cm.



- i** The installation height of the A50 should be adjusted according to actual conditions:
Below TV: Maintain the A50 camera at 10-20 cm above desk height.

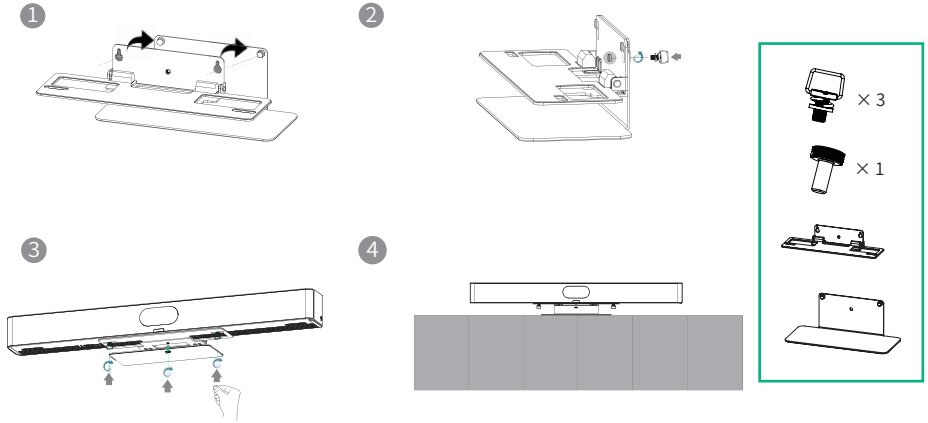
Step 2: Mount the A50 to the wall.

Hole depth: 30 mm (0.098ft)
Hole diameter: 6 mm (0.02ft)



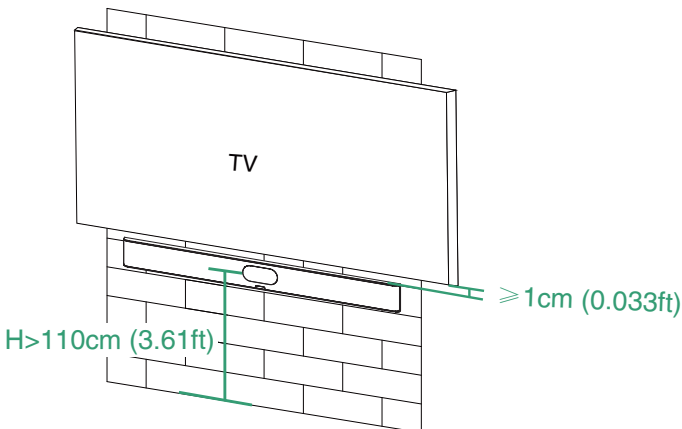
Option 2: Mount on the table-top stand

i Refer to the **8 Adjust the Camera Tilt** section for bracket adjustment.



Option 3: Embed in the wall

- i** • The mounting height affects your camera view. The recommended installation height is 110 cm above the ground.
- Keep the front of the A50 flush with the wall surface.
- The recommended on the left, right, and top sides of the A50 is less than 0.5 cm.
- Leave a 5 ± 0.5 cm distance between the back of the A50 and the wall surface for cable connections.

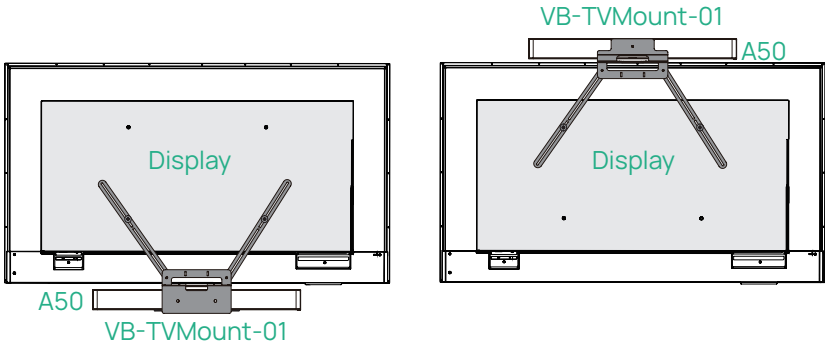


Option 4: Mount on the VB-TVMount-01 (optional)

- i** You need to purchase VB-TVMount-01. For installation, please refer to the **VB-TVMount-01 Quick Start Guide** included in the corresponding package.



Installation Video

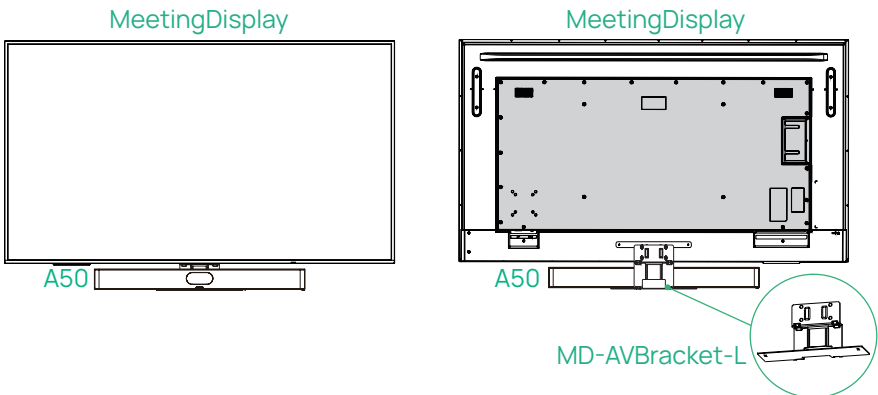


Option 5: Mount on the MeetingDisplay (optional)

- i** You need to purchase MeetingDisplay and MD-AVBracket-L separately. For installation, please refer to the **MD-AVBracket-L Quick Start Guide** included in the corresponding package.

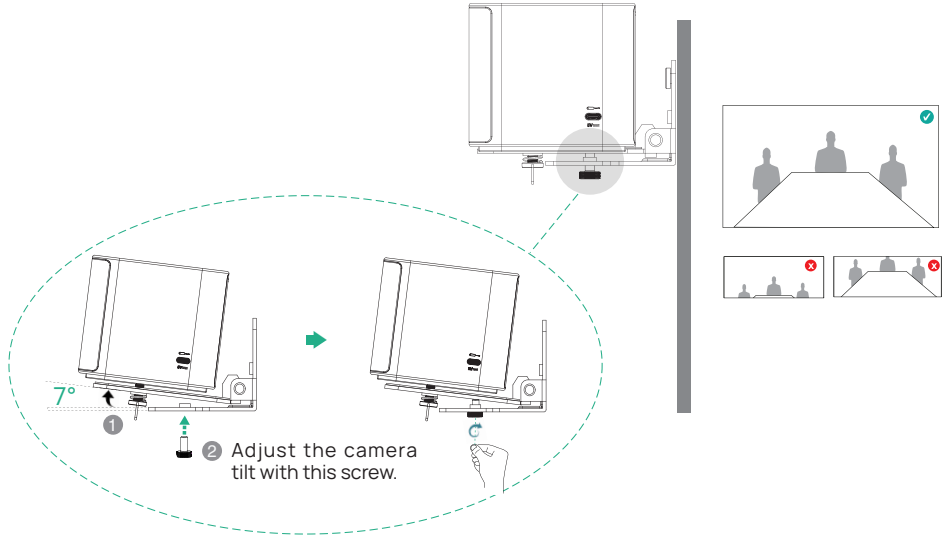


Installation Video



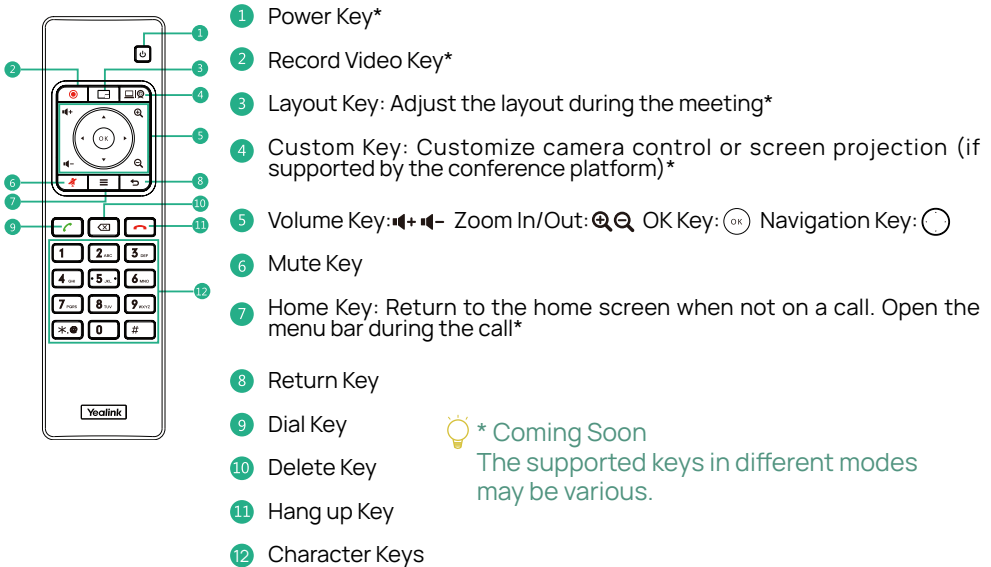
8 Adjust the Camera Tilt

- i** When mounting on the table-top stand, it is recommended to adjust the camera tilt to the highest angle.



9 VCR11 (Optional)

- i** You can use the remote control or CTP25 to operate the A50. If a touch display device is connected, you can also operate the A50 directly on the touch screen .



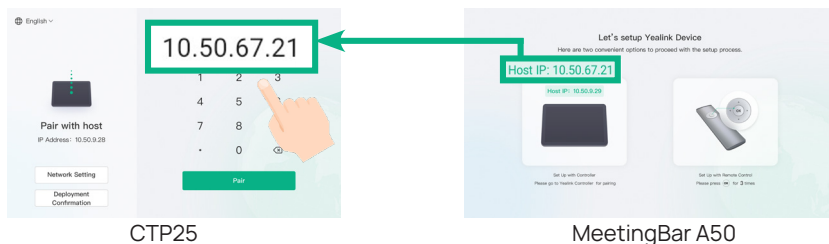
10 Pair with the CTP25 (Optional)

i For a better pairing experience, we recommend starting the A50 first and then the CTP25.

Pair manually

i If you purchased a bundle kit or connected CTP25 to A50 via a network cable, A50 and CTP25 would be paired automatically. You can go to **Initialization** directly.

On the CTP25, enter the IP address and pairing code of the A50 on display.



Initialization

1. If the CTP25 is restored to factory settings, you need to change the default password (0000) of the CTP25.
2. Initialize **Language**, **Network**, **Date&Time** and **Device Mangement**, and select the desired platform. If you select **General Mode (BYOM)**, refer to the **11 General Mode (BYOM)** section.
3. Change the default password (0000) of the A50.

Account login

i Contact the corresponding service provider to obtain an account.

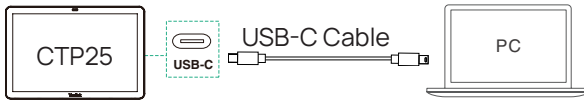
Follow the prompts on A50 and CTP25 to sign in to the same account.

11 General Mode (BYOM)

1. Do one of the following to select **General Mode (BYOM)**:
 - When selecting a platform during power-on initialization, select **General Mode (BYOM)**.
 - After logging in, reset to factory to switch platforms.
2. Refer to the **12 Content Sharing and BYOD** section to share content or use the BYOD function.

12 Content Sharing and BYOD (Optional)

Content Sharing



BYOD

i Go to the web interface, and enter **System > UC Provider** to enable **BYOD Enable**.

Use the USB-C cable to connect the CTP25 to the PC, and follow the prompts to enter BYOD mode.

13 Update the Firmware

Auto Update

Do one of the following:

- During power-on initialization, turn on **Yealink Cloud Service** > turn on **Auto Update**.
- In settings, turn on **Auto Update**.

Manual Update

i Update the firmware of MeetingBar A50 and CTP25 separately.

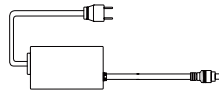
1. Obtain the IP address.
2. Open a web browser and enter the device's IP address in the address bar. For example, <https://10.82.24.11/>, and press **Enter**.
3. Enter the administrator username and the password, and click **Login**. (The default user name is "admin", the password is "0000").
4. Go to **System > Update**.
5. On the right side of **Device Firmware**, click **Select File** to upload the desired firmware.
6. Click **Update**.

Please get the latest firmware at <https://support.yealink.com/>.

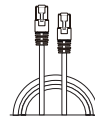
1 Paketinhalt



MeetingBar A50



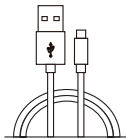
(3,5m, 11,48ft)
Netzteil
(48V/1.36A)



(3m, 9,84ft)
CAT5e UTP
RJ45 - RJ45 Kabel



(1,8m, 5,91ft)
HDMI-2.0-Kabel



(2,5m, 8,20ft)
USB-Kabel 3.0 (A - B)



φ 6*30 mm
Polyamid



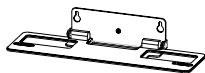
T4*30 mm



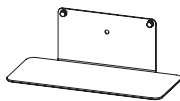
1/4 inch*12 mm



1/4 inch*13 mm



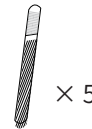
Halterung
(VB-WallMount-02)



Tischständer
(VB-TabletopMount-02)



Kabelabdeckungen

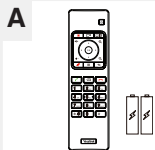


(20 * 200 mm)
Kabelbinder

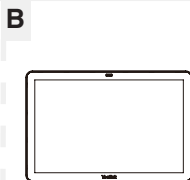


Kurzanleitung

Optionale Pakete

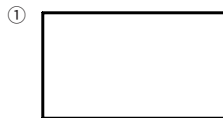


VCR11 und
AAA-Batterie x 2

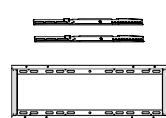


CTP25

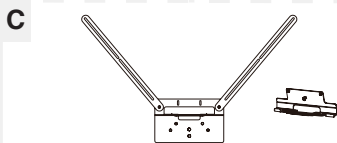
D Wir empfehlen, diese drei Zubehöerteile zusammen zu verwenden.



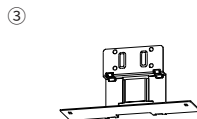
MeetingDisplay 65/75/86



MD-Wandmontage



VB-TVMount-01



MD-AVBracket-L

*Die MD-AVBracket-L ist nur mit dem Yealink MeetingDisplay 75/86 kompatibel.

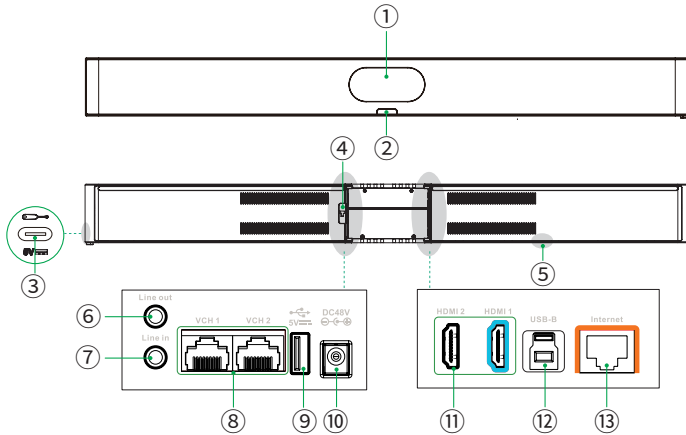
i Exklusiv für das A50 entworfen, kompatibel mit den meisten Displays.

NOTIZ

- Wir empfehlen Ihnen, das von Yealink bereitgestellte oder autorisierte Zubehör zu verwenden. Die Verwendung von nicht zugelassenem Zubehör von Drittanbietern kann zu Leistungseinbußen führen.
- Setzen Sie den Magnetring auf das HDMI-Kabel, um elektromagnetische Störungen zu verhindern.

WARNUNG: Der Betrieb dieses Geräts in einer häuslichen Umgebung kann Funkstörungen verursachen.

2 Hardware-Schnittstellenanweisungen



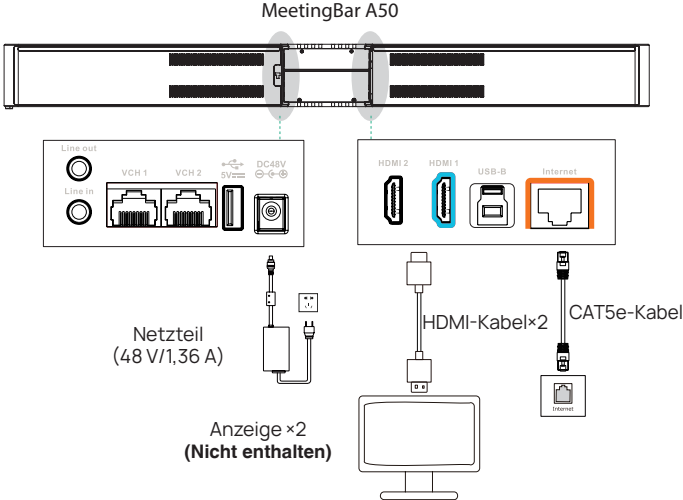
Nr.	Artikel	Beschreibung
1	Kamera	Kamera mit Datenschutzabdeckung.
2	LED-Anzeige	Gerätestatus anzeigen.
3	USB-C 2.0 (Seite)	Verbinden Sie sich mit einem Yealink Wireless Presentation Pod zur Kopplung.
4	Sicherheitssteckplatz	Verbinden Sie ein universelles Sicherheitskabel mit dem Gerät, damit Sie es sichern können.
5	Reset	Zurücksetzen auf Werkseinstellung.
6,7	Line in/Line out	Verbinden Sie ein Audio-Eingangs-/Ausgabegerät über ein 3,5-mm-Audiokabel.
8	VCH	<ul style="list-style-type: none"> • Mit einem Yealink CTP Touch Panel verbinden. • Verbinden Sie ein Yealink-Erweiterungsmikrofon. • Mit einem PoE-Switch verbinden.
9	USB-A 3.0	<ul style="list-style-type: none"> • Verbinden Sie sich mit einem Yealink MeetingDisplay, um A50-Konfigurationen zu synchronisieren und Funktionen zu integrieren. • Schließen Sie ein USB-Zubehör wie beispielsweise eine Maus an.
10	DC48V	An das Netzteil anschließen.
11	HDMI 1 & HDMI 2	<ul style="list-style-type: none"> • Mit einem Display verbinden für die Videoausgabe. • Sie müssen zuerst den HDMI 1-Port verwenden, wenn Sie nur einen Bildschirm verwenden.
12	USB-B 3.0	Verbinden Sie sich mit einem Mini-PC, um ihn als Video-Peripheriegerät von MTRoW zu verwenden.
13	Internet	<ul style="list-style-type: none"> • Verbinden Sie sich mit dem LAN-Port eines Yealink MeetingDisplays, um auf das Netzwerk zuzugreifen, vorausgesetzt, das MeetingDisplay ist mit dem Internet verbunden. • "Connect directly to the network for internet access."

3 Grundlegende Verbindungen

- 1 Anzeigeanforderung: Eine Auflösung von 1080p oder höher und ein Anschluss, der HDMI 1.4 oder höher unterstützt.

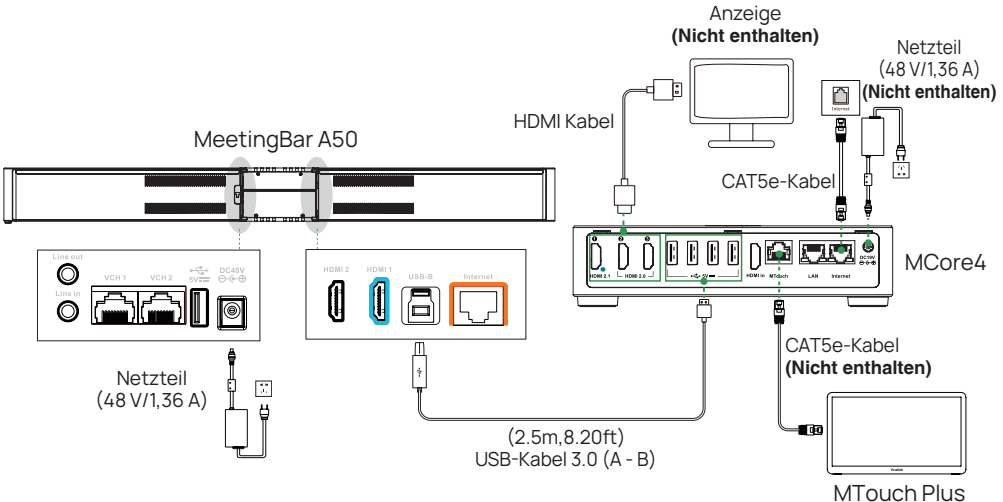
MTRoA-Verbindung

- 1 Wenn Sie nur einen Bildschirm verwenden müssen, schließen Sie bitte an den HDMI 1-Anschluss an.



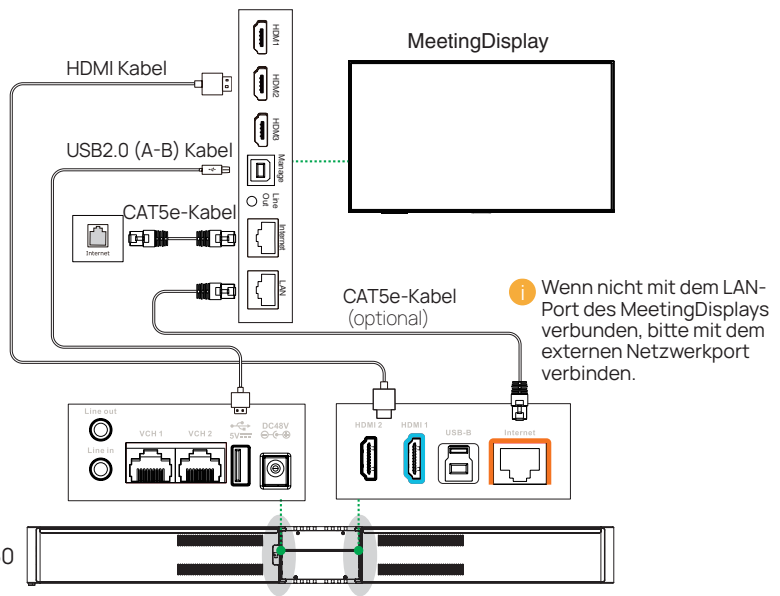
MTRoW-Verbindung

- 1 • Yealink MCore4 und MTouch Plus müssen zusätzlich gekauft werden.
- Um vom MTRoW-Modus zurück in den MTRoA-Modus (Android) zu wechseln, deaktivieren Sie die Konfiguration **USB-Modus** in der Yealink RoomConnect-Software.



4 MeetingDisplay mit A50 verbinden (Optional)

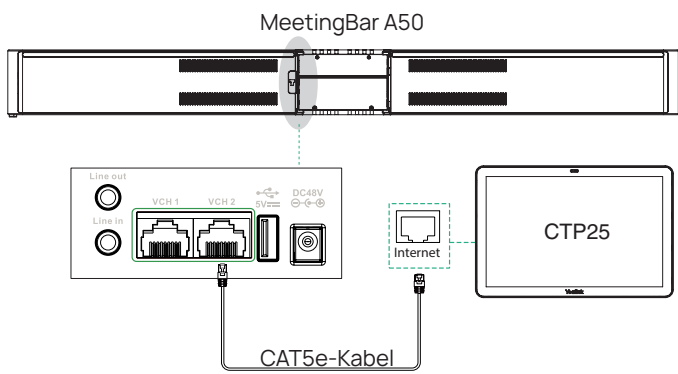
i USB2.0 (A-B) Kabel ist im Paket des MD-AVBracket-L enthalten.



5 Verbinden Sie CTP25 mit A50 (Optional)

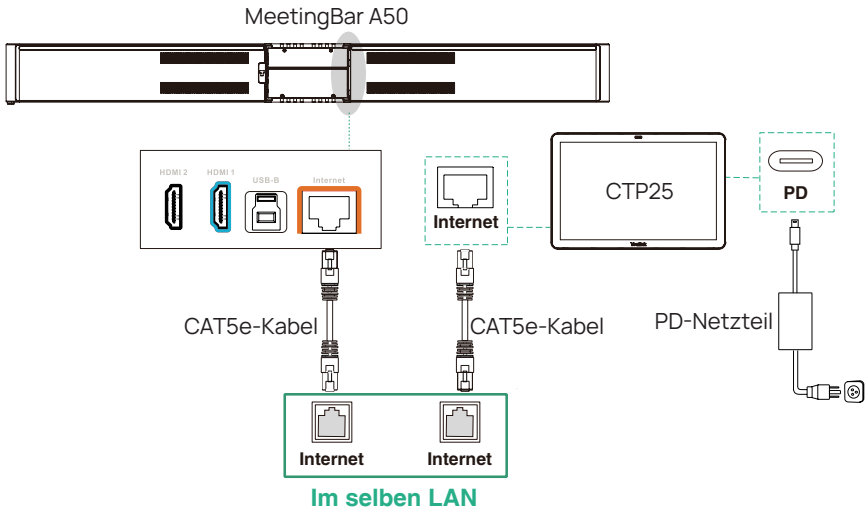
Option 1: Direkte Verbindung mit einem Ethernet-Kabel

i Verwenden Sie ein Netzwerkkabel, um den CTP25 mit dem A50 zu verbinden.



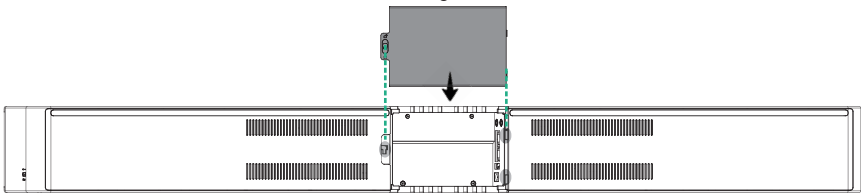
Option 2: Verbindung im selben LAN

i A50 und CTP25 müssen im selben LAN sein.

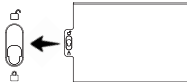


6 Kabelabdeckung zusammenbauen

- 1 Richten Sie den Schlitz aus und stecken Sie die Kabelabdeckung in die Schlitz.



- 2 Kabelabdeckung reparieren.



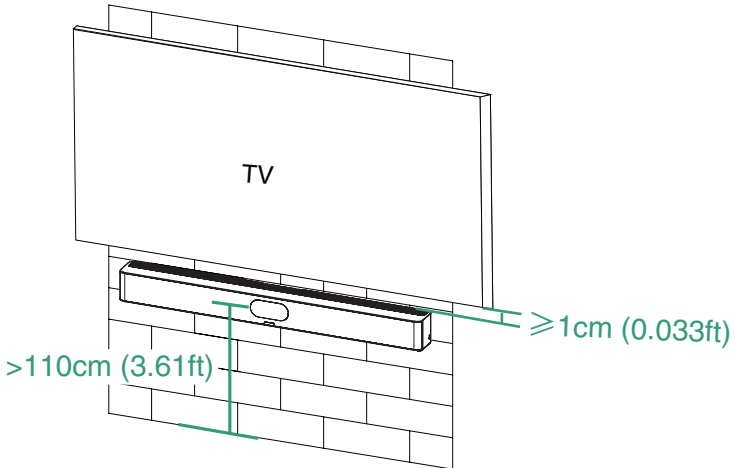
7 Installation

- i** Bevor Sie den A50 platzieren, stellen Sie bitte sicher, dass die Verkabelung abgeschlossen ist (es wird empfohlen, sie durch die Montagehalterung zu führen).

Option 1: Wandmontage

Schritt 1: A50-Position bestimmen

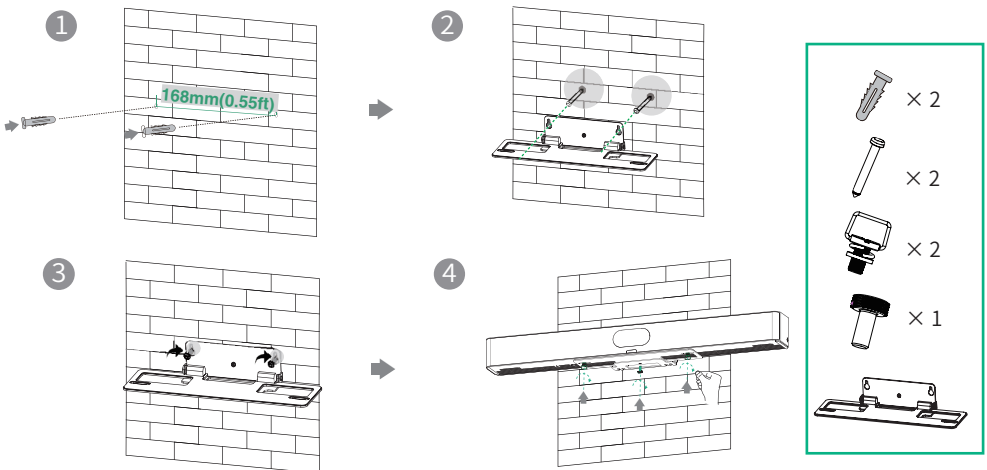
Die Montagehöhe beeinflusst die Kameraansicht. Die empfohlene Installationshöhe beträgt 110 cm über dem Boden, und der reservierte Abstand zwischen A50 und TV sollte größer als 1 cm sein.



- i** Die Installationshöhe des A50 sollte entsprechend den tatsächlichen Bedingungen angepasst werden:
Unter dem Fernseher: Halten Sie die A50-Kamera 10-20 cm über der Tischhöhe.

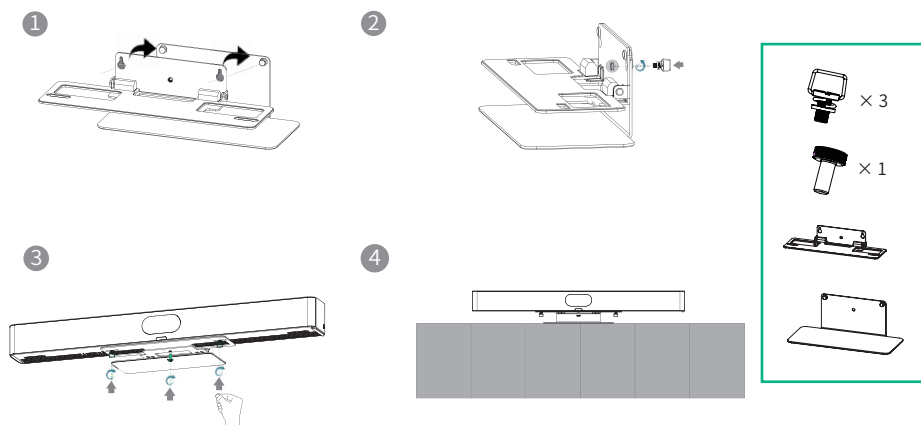
Schritt 2: Befestigen Sie die A50 an der Wand.

Lochtiefe: 30 mm (0,098 ft)
Lochdurchmesser: 6 mm (0,02 ft)



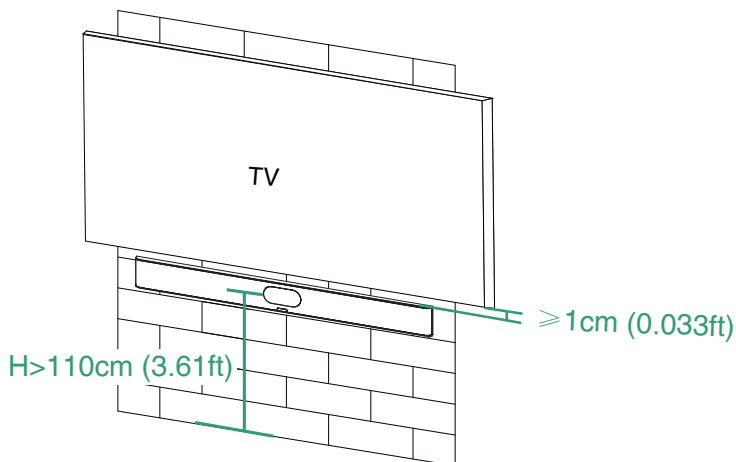
Option 2: Montage auf dem Tischständer

i Siehe den Abschnitt 8 Kamera-Neigung anpassen für die Halterungsanpassung.



Option 3: In die Wand einfügen

- i** Die Montagehöhe beeinflusst die Kameraansicht. Die empfohlene Installationshöhe beträgt 110 cm über dem Boden.
- Halte die Vorderseite der A50 bündig mit der Wandoberfläche.
- Die empfohlene Größe an der linken, rechten und oberen Seite des A50 beträgt weniger als 0,5 cm.
- Lassen Sie einen Abstand von $5 \pm 0,5$ cm zwischen der Rückseite des A50 und der Wandoberfläche für Kabelverbindungen.

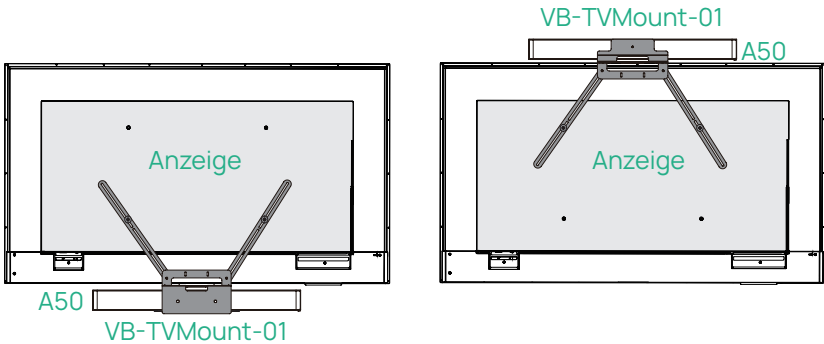


Option 4: Montieren Sie auf dem VB-TVMount-01 (optional)

- i** Sie müssen VB-TVMount-01 kaufen. Für die Installation konsultieren Sie bitte die im entsprechenden Paket enthaltene VB-TVMount-01 Schnellstartanleitung.



Installationsvideo

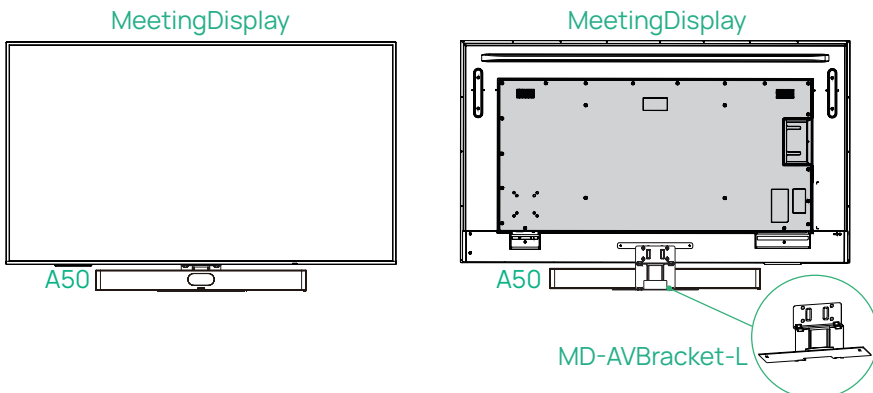


Option 5: Montieren Sie auf dem MeetingDisplay (optional)

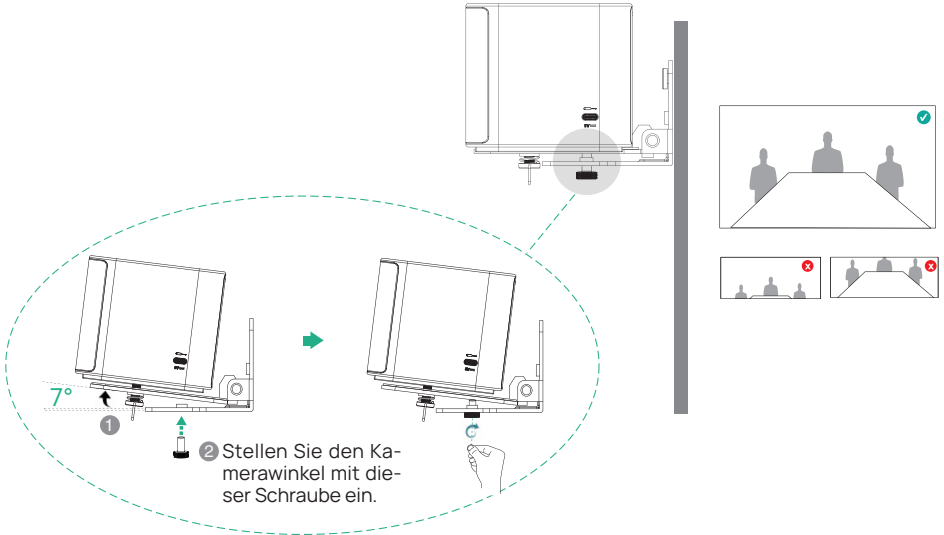
- i** Sie müssen MeetingDisplay und MD-AVBracket-L separat erwerben. Für die Installation beachten Sie bitte die MD-AVBracket-L Schnellstartanleitung, die im entsprechenden Paket enthalten ist.



Installationsvideo

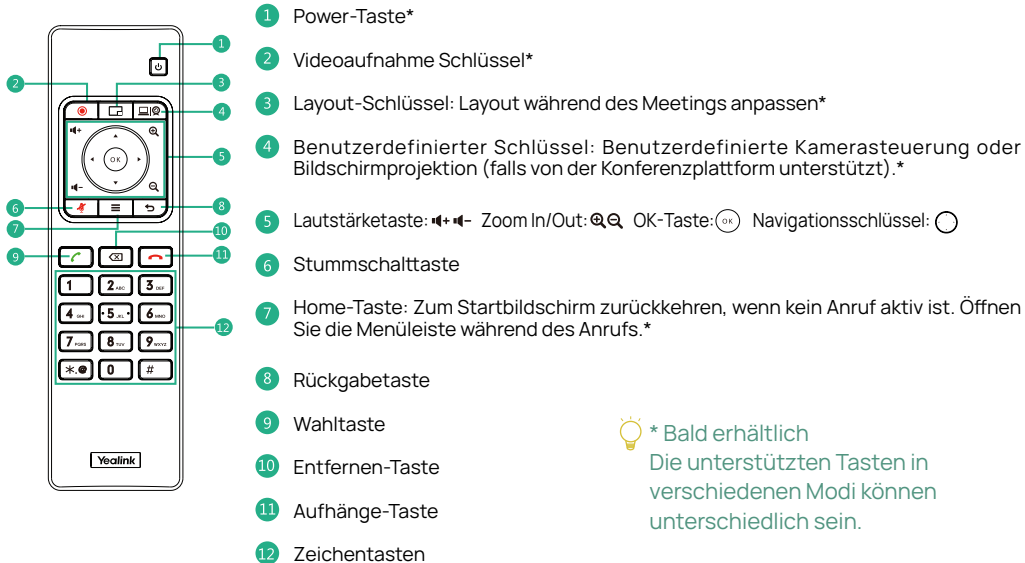


8 Einstellen der Kameraneigung



9 VCR11 (Optional)

i Sie können die Fernbedienung oder CTP25 verwenden, um das A50 zu bedienen. Wenn ein Touchdisplay-Gerät angeschlossen ist, können Sie das A50 auch direkt über den Touchscreen bedienen.



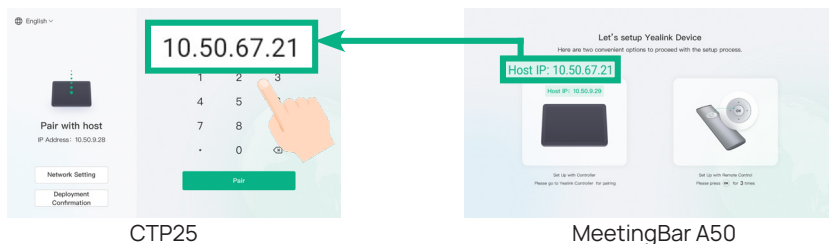
10 Paar mit dem CTP25 (Optional)

- i** Für ein besseres Pairing-Erlebnis empfehlen wir, zuerst das A50 und dann das CTP25 zu starten.

Manuell koppeln

- i** Wenn Sie ein Bundle-Kit gekauft oder CTP25 über ein Netzwerkkabel mit A50 verbunden haben, würden A50 und CTP25 automatisch gekoppelt. Du kannst direkt zu der Initialisierung gehen.

Auf dem CTP25 geben Sie die IP-Adresse und den Pairing-Code des A50 auf dem Display ein.



Initialisierung

1. Wenn das CTP25 auf die Werkseinstellungen zurückgesetzt wird, müssen Sie das Standardpasswort (0000) des CTP25 ändern.
2. Initialisieren Sie Sprache, Netzwerk, Zeitzone und automatische Updates und wählen Sie die gewünschte Plattform aus. Wenn Sie den **Allgemeiner Modus (BDES)** auswählen, beziehen Sie sich auf den Abschnitt **11 Allgemeiner Modus (Bring deine eigene Sitzung)**.
3. Ändern Sie das Standardpasswort (0000) des A50.

Kontoanmeldung

- i** Kontaktieren Sie den entsprechenden Diensteanbieter, um ein Konto zu erhalten.

Folgen Sie den Aufforderungen auf A50 und CTP25, um sich bei demselben Konto anzumelden.

11 Allgemeiner Modus (Bring deine eigene Sitzung)

1. Führen Sie eine der folgenden Aktionen aus, um den **Allgemeiner Modus (BDES)** auszuwählen:
 - Beim Auswählen einer Plattform während der Power-On-Initialisierung wählen Sie den **Allgemeiner Modus (BDES)**.
 - Nach dem Einloggen auf die Werkseinstellungen zurücksetzen, um die Plattform zu wechseln.
2. Verweisen Sie auf den Abschnitt **12 Inhaltsteilung und BYOD**, um Inhalte zu teilen oder die BYOD-Funktion zu nutzen.

12 Inhaltsteilung und BYOD (Optional)

Inhaltsteilung



BYOD

i Gehe zur Weboberfläche und gib System > UC-Anbieter ein, um BYOD zu aktivieren.

Verwenden Sie das USB-C-Kabel, um das CTP25 mit dem PC zu verbinden, und folgen Sie den Anweisungen, um den BYOD-Modus zu aktivieren.

13 Firmware aktualisieren

Auto-Update

Befolgen Sie eine der folgenden Anweisungen:

- Während der Power-On-Initialisierung die automatische Aktualisierung aktivieren.
- In den Einstellungen die automatische Aktualisierung aktivieren.

Manuelle Aktualisierung

i Aktualisieren Sie die Firmware des MeetingBar A50 und CTP25 separat.

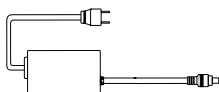
1. IP-Adresse abrufen.
2. Öffnen Sie einen Webbrowser und geben Sie die IP-Adresse des Geräts in die Adresszeile ein. Zum Beispiel, <https://10.82.24.11/>, und drücken Sie die Eingabetaste.
3. Geben Sie den Benutzernamen des Administrators und das Passwort ein und klicken Sie auf Anmelden. Der Standardbenutzername ist admin, das Passwort ist 0000.
4. Gehe zu System > Aktualisierung.
5. Auf der rechten Seite der Geräte-Firmware klicken Sie auf Datei auswählen, um die gewünschte Firmware hochzuladen.
6. Klicken Sie auf Aktualisieren.

Bitte laden Sie die aktuellste Firmware hier herunter: <https://support.yealink.com/>

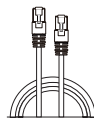
1 Contenu du paquet



MeetingBar A50



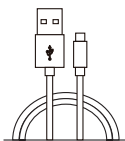
(3,5m, 11,48ft)
Adaptateur secteur
(48V/1.36A)



(3m, 9,84ft)
CAT5e UTP
Câble (RJ45 - RJ45)



(1,8m, 5,91ft)
Câble HDMI 2.0



(2,5m, 8,20ft)
Câble USB 3.0 (A - B)



φ 6*30 mm
Polyamide



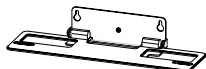
T4*30 mm



1/4 inch x 12 mm



1/4 inch x 13 mm



Support de fixation
(VB-WallMount-02)

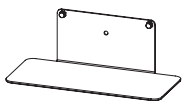
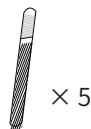


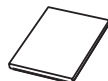
Table-top Stand
(VB-TabletopMount-02)



Couvercle de câble

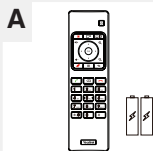


(20 x 200 mm)
Serre-câbles

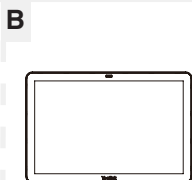


Guide de démar-
rage rapide

Packages optionnels

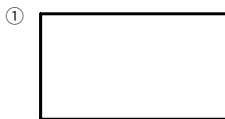


VCR11 et
Piles AAA x 2

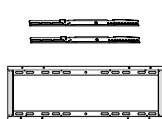


CTP25

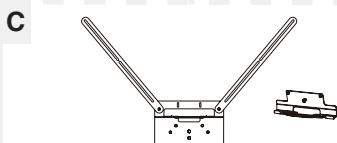
D Nous recommandons d'utiliser ces trois accessoires ensemble.



MeetingDisplay 65/75/86

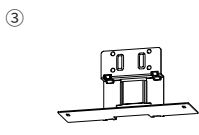


MD-Montage mural



VB-TVMount-01

i Conçu exclusivement pour le A50, compatible avec la plupart des écrans.



MD-AVBracket-L

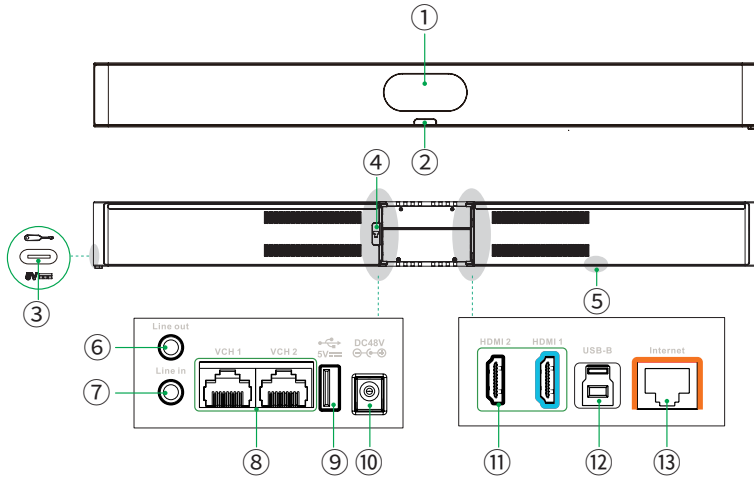
*Le MD-AVBracket-L est compatible uniquement avec l'affichage de réunion Yealink 75/86.

NOTE

- Nous vous conseillons d'utiliser les accessoires fournis ou approuvés par Yealink. L'utilisation d'accessoires tiers est susceptible de réduire les performances de l'appareil.
- Mettez l'anneau magnétique sur le câble HDMI pour prévenir les interférences électromagnétiques.

AVERTISSEMENT : L'utilisation de cet équipement dans un environnement domestique peut provoquer des interférences radio.

2 Instructions d'interface matérielle



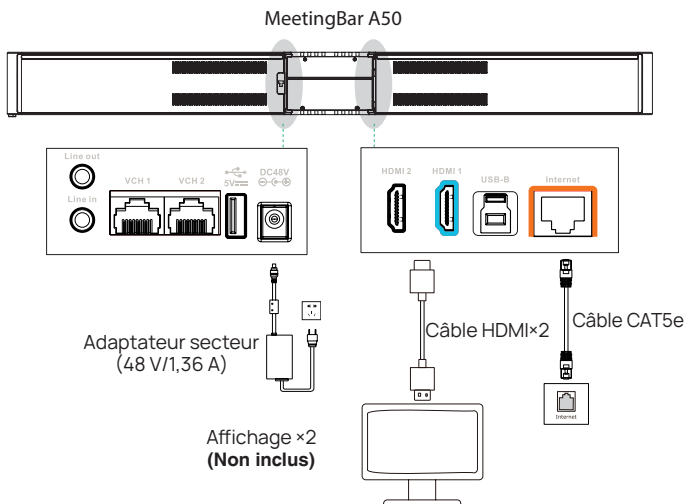
N°	Élément	Description
1	Caméra	Caméra avec un obturateur de confidentialité électrique.
2	Voyant LED	Indiquez l'état de l'appareil.
3	USB-C 2.0 (côté)	Connectez-vous à un Pod de Présentation Sans Fil Yealink pour le jumelage.
4	Emplacement de sécurité	Connectez un câble de sécurité universel à l'appareil afin de pouvoir le verrouiller.
5	Réinitialiser	Permet de réinitialiser les paramètres d'usine.
6,7	Ligne d'entrée/ Ligne de sortie	Connectez-vous à un appareil d'entrée/sortie audio via un câble audio de 3,5 mm.
8	VCH	<ul style="list-style-type: none"> Connectez-vous à un panneau tactile Yealink CTP. Connectez-vous à un microphone d'expansion Yealink. Connectez-vous à un switch PoE.
9	USB-A 3.0	<ul style="list-style-type: none"> Connectez-vous à un Yealink MeetingDisplay pour synchroniser les configurations A50 et intégrer des fonctionnalités. Connectez un accessoire USB, comme une souris.
10	DC48V	Branchez sur l'adaptateur secteur.
11	HDMI 1 et HDMI 2	<ul style="list-style-type: none"> Connectez-vous à un écran pour la sortie d'image vidéo. Vous devez d'abord utiliser le port HDMI 1 lorsque vous n'utilisez qu'un seul affichage.
12	USB-B 3.0	Connectez-vous à un mini PC pour l'utiliser comme périphérique vidéo de MTRoW.
13	Internet	<ul style="list-style-type: none"> Connectez-vous au port LAN d'un Yealink MeetingDisplay pour accéder au réseau, à condition que le MeetingDisplay soit connecté à Internet. "Connect directly to the network for internet access."

3 Connexion de base

- ❗ Exigence d'affichage : Une résolution de 1080p ou supérieure, et un port qui prend en charge HDMI 1.4 ou supérieur.

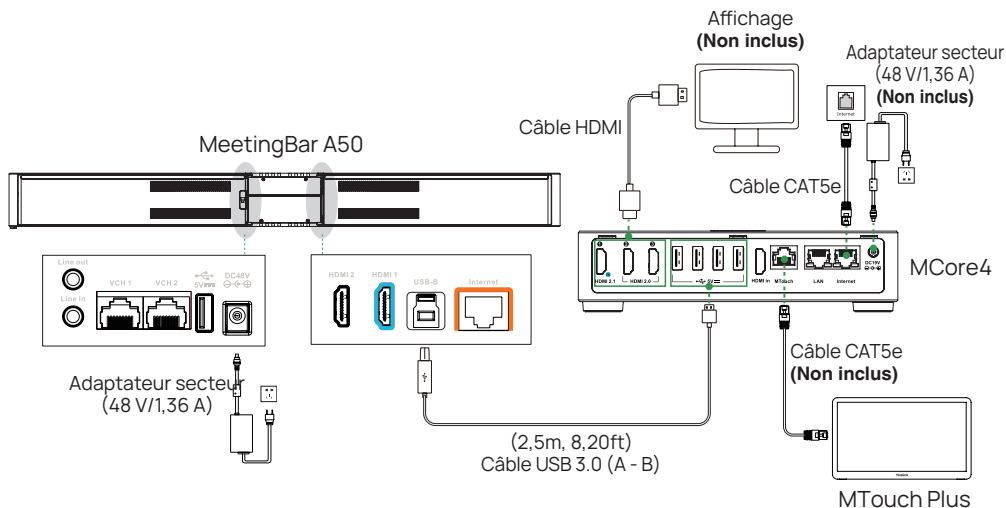
connexion MTRoA

- ❗ Si vous n'avez besoin d'utiliser qu'un seul écran, veuillez vous connecter au port HDMI 1.



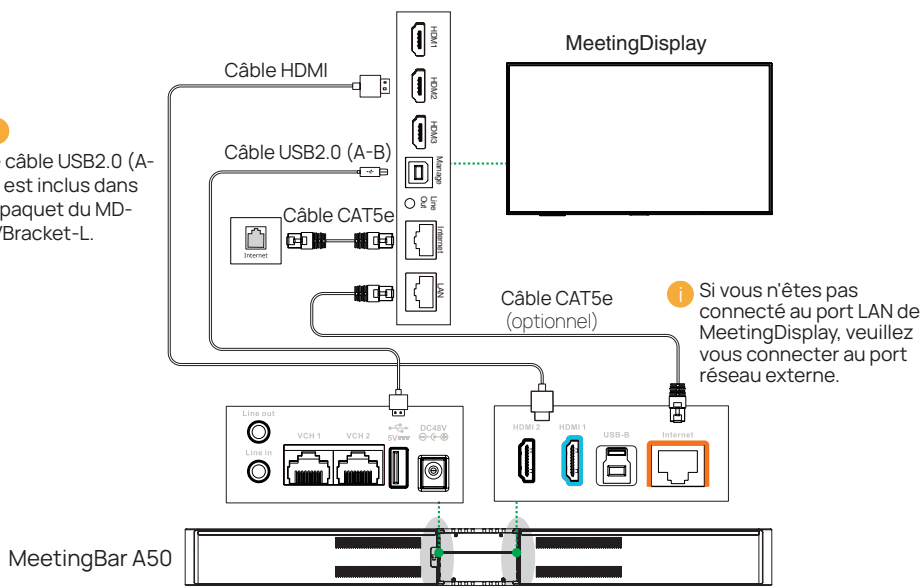
connexion MTRoW

- ❗ Yealink MCore4 et MTouch Plus doivent être achetés en supplément.
- Pour repasser du Mode MTRoW au Mode MTRoA (Android), désactivez la configuration **Mode USB** dans le logiciel Yealink RoomConnect.



4 Connectez MeetingDisplay avec MeetingBarA50 (Optionnel)

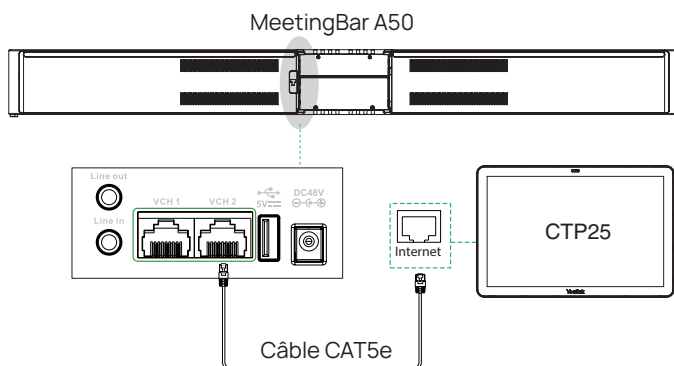
i Le câble USB2.0 (A-B) est inclus dans le paquet du MD-AVBracket-L.



5 Connecter CTP25 avec A50 (Optionnel)

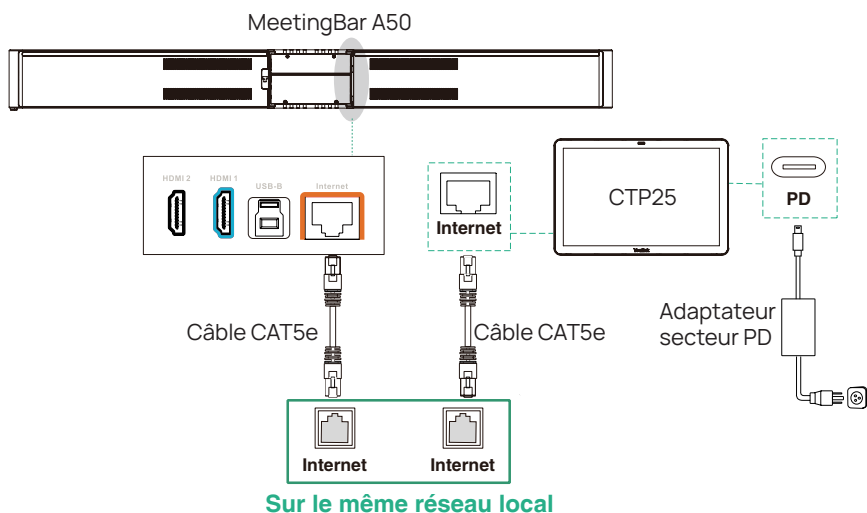
Option 1 : Connexion directe avec un câble Ethernet

i Utilisez un câble réseau pour connecter le CTP25 à l'A50.



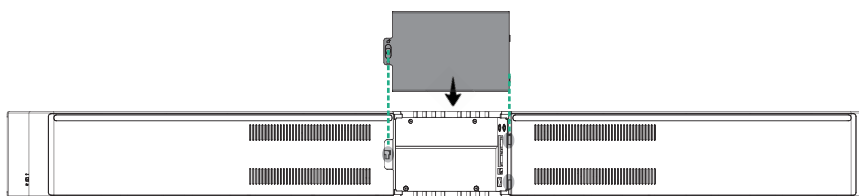
Option 2 : Connexion sur le même LAN

i A50 et CTP25 doivent être sur le même réseau local.

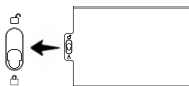


6 Assemble la cubierta del cable

- 1 Aligne la fente et insère le couvercle du câble dans les fentes.



- 2 Fixez le couvercle du câble.



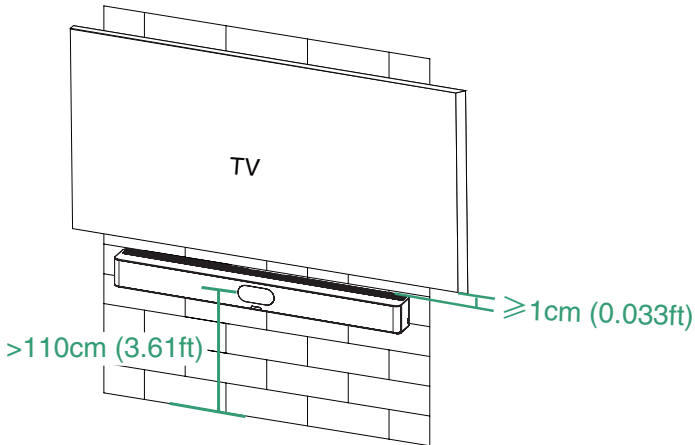
7 Installation

- i** Avant de placer le A50, veuillez vous assurer que le câblage est terminé (il est recommandé de passer par le support de montage).

Option 1 : Monter au-dessus d'un téléviseur ou d'un écran

Étape 1 : Déterminer la position A50

La hauteur de montage affecte la vue de l'appareil photo. La hauteur d'installation recommandée est de 110 cm au-dessus du sol, et la distance réservée entre A50 et la télévision doit être supérieure à 1 cm.

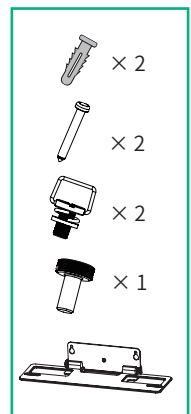
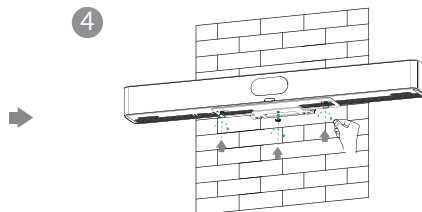
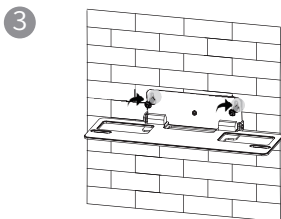
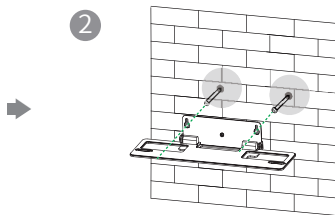
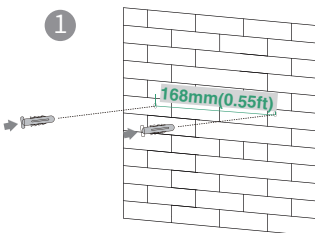


- i** La hauteur d'installation de l'A50 doit être ajustée en fonction des conditions réelles :
En dessous de la télévision : Maintenez la caméra A50 à 10-20 cm au-dessus de la hauteur du bureau.

Étape 2 : Mount the A50 to the wall.

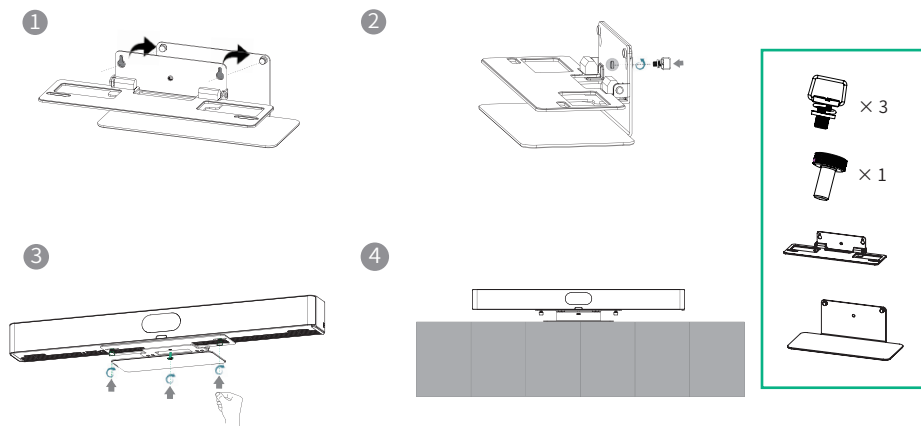
Profondeur du trou: 30 mm (0,098 pi)

Diamètre du trou: 6 mm (0,02 pi)



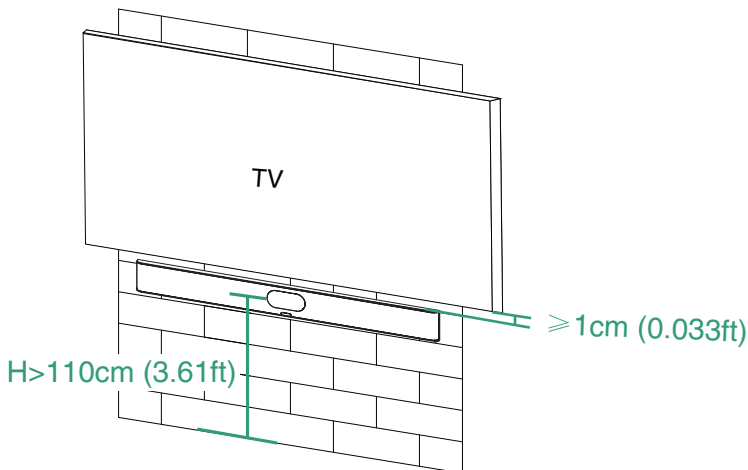
Option 2 : Monter sur le support de table

i Référez-vous à la section 8 Ajuster l'inclinaison de la caméra pour l'ajustement du support.



Option 3 : Intégrer dans le mur

- i** La hauteur de montage affecte la vue de l'appareil photo. La hauteur d'installation recommandée est de 110 cm au-dessus du sol.
- Gardez l'avant de l'A50 affleurant avec la surface du mur.
- La recommandation sur les côtés gauche, droit et supérieur de l'A50 est inférieure à 0,5 cm.
- Laissez une distance de $5 \pm 0,5$ cm entre l'arrière de l'A50 et la surface du mur pour les connexions de câble.

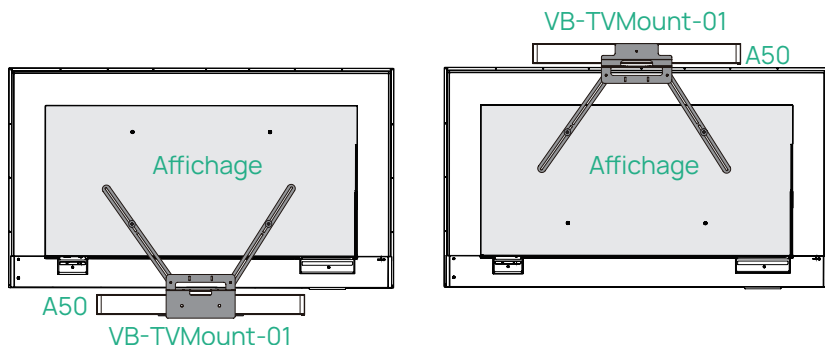


Option 4 : Montez sur le VB-TVMount-01 (optionnel)

- i** Vous devez acheter VB-TVMount-01. Pour l'installation, veuillez vous référer au guide de démarrage rapide VB-TVMount-01 inclus dans le paquet correspondant.



Vidéo d'installation

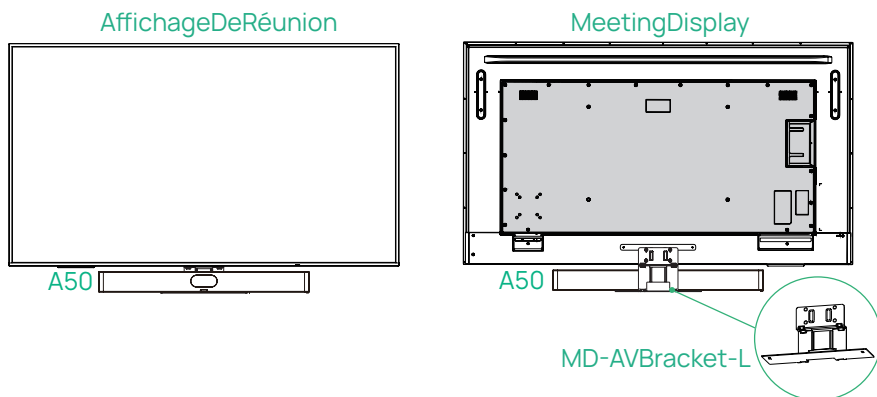


Option 5 : Monter sur l'affichage de réunion (optionnel)

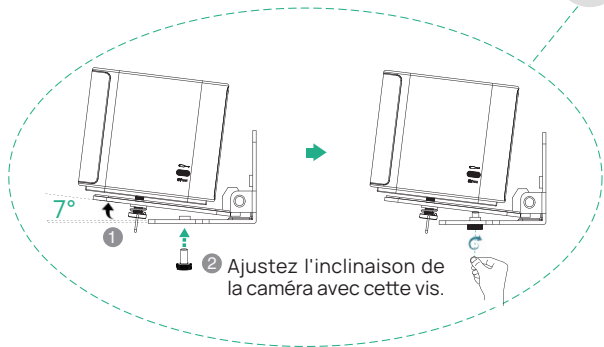
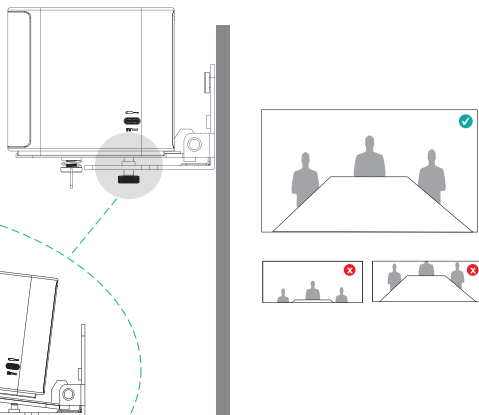
- i** Vous devez acheter MeetingDisplay et MD-AVBracket-L séparément. Pour l'installation, veuillez vous référer au Guide de démarrage rapide MD-AVBracket-L inclus dans l'emballage correspondant.



Vidéo d'installation



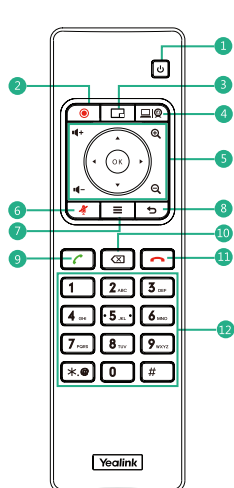
8 Ajustez l'inclinaison de la caméra



2 Ajustez l'inclinaison de la caméra avec cette vis.

9 VCR11 (Optionnel)

i Vous pouvez utiliser la télécommande ou le CTP25 pour faire fonctionner l'A50. Si un appareil à écran tactile est connecté, vous pouvez également utiliser l'A50 directement sur l'écran tactile.



- 1 Touche d'alimentation*
- 2 Enregistrer la vidéo clé*
- 3 Clé de mise en page : Ajustez la disposition pendant la réunion*
- 4 Clé personnalisée : Personnaliser le contrôle de la caméra ou la projection de l'écran (si pris en charge par la plateforme de conférence)*
- 5 Clé de volume : Zoom avant/Zoom arrière : OK Clé :
- 6 Touche de sourdine
- 7 Touche Accueil : Retourner à l'écran d'accueil lorsqu'aucun appel n'est en cours. Ouvrez la barre de menu pendant l'appel.*
- 8 Touche de retour
- 9 Touche de numérotation
- 10 Touche Suppr
- 11 Touche de raccrocher
- 12 Touches de caractère

* Bientôt disponible
Les touches prises en charge dans différents modes peuvent être variées.

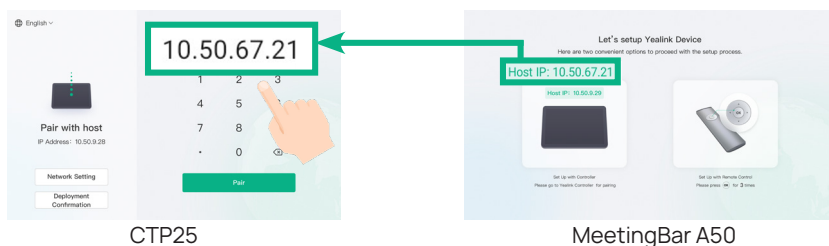
10 Paire Avec Le CTP25 (Optionnel)

i Pour une meilleure expérience d'appairage, nous vous recommandons de commencer par l'A50 puis par le CTP25.

Appairer manuellement

i Si vous avez acheté un kit de bundle ou connecté le CTP25 à l'A50 via un câble réseau, l'A50 et le CTP25 seraient appariés automatiquement. Vous pouvez aller directement à l'initialisation.

Sur le CTP25, entrez l'adresse IP et le code de couplage de l'A50 affiché.



Initialisation

1. Si le CTP25 est rétabli aux paramètres d'usine, vous devez changer le mot de passe par défaut (0000) du CTP25.
2. Initialiser la langue, le réseau, le fuseau horaire et la mise à jour automatique, puis sélectionner la plateforme souhaitée. Si vous sélectionnez le **Mode Général (AVPR)**, référez-vous à la section **11 Mode Général (Apportez votre propre réunion)**.
3. Changez le mot de passe par défaut (0000) de l'A50.

Connexion au compte

i Contactez le fournisseur de services correspondant pour obtenir un compte.

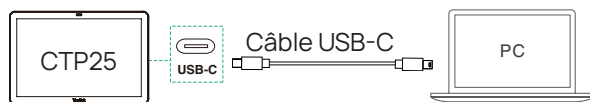
Suivez les instructions sur A50 et CTP25 pour vous connecter au même compte.

11 Mode Général (Apportez votre propre réunion)

1. Faites l'une des actions suivantes pour sélectionner le **Mode Général (AVPR)** :
 - Lors de la sélection d'une plateforme pendant l'initialisation sous tension, sélectionnez le **Mode Général (AVPR)**.
 - Après vous être connecté, réinitialisez aux paramètres d'usine pour changer de plateforme.
2. Référez-vous à la section **12 Partage de contenu et BYOD** pour partager du contenu ou utiliser la fonction BYOD.

12 Partage de contenu et BYOD (Optionnel)

Partage de contenu



BYOD

i Allez à l'interface web, et entrez Système > Fournisseur UC pour activer l'activation BYOD.

Utilisez le câble USB-C pour connecter le CTP25 à l'ordinateur, puis suivez les instructions pour entrer en mode BYOD.

13 Mettre à jour le micrologiciel

Mise à jour automatique

Effectuez l'une des actions suivantes :

- Lors de l'initialisation à l'allumage, activez la mise à jour automatique.
- Dans les paramètres, activez la mise à jour automatique.

Mise à jour manuelle

i Mettez à jour le firmware de MeetingBar A50 et CTP25 séparément.

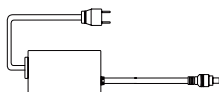
1. Obtenez l'adresse IP.
2. Ouvrez un navigateur web et saisissez l'adresse IP de l'appareil dans la barre d'adresse. Par exemple, <https://10.82.24.11/>, et appuyez sur Entrée.
3. Entrez le nom d'utilisateur de l'administrateur et le mot de passe, puis cliquez sur Connexion. (Le nom d'utilisateur par défaut est "admin", le mot de passe est "0000".)
4. Allez dans Système > Mise à jour.
5. Sur le côté droit de Firmware de l'appareil, cliquez sur Sélectionner un fichier pour télécharger le firmware souhaité.
6. Cliquez sur Mettre à jour.

Vous pouvez obtenir la dernière version du micrologiciel sur <https://support.yealink.com/>.

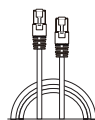
1 Contenido del paquete



MeetingBar A50



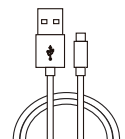
(7,5m, 24,60ft)
Adaptador de corriente (48V/1.36A)



(7,5m, 24,60ft)
Cable CAT5e UTP
Cable (RJ45 - RJ45)



(7,5m, 24,60ft)
Cable HDMI 2.0 × 2



(2,5m, 8,20ft)
Cable USB 3.0 (A - B)



φ 6*30 mm
Poliamida × 2



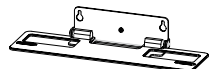
T4*30 mm × 2



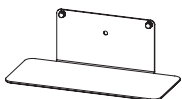
1/4 pulgada*12 mm × 3



1/4 pulgada*13 mm × 1



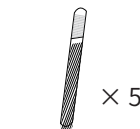
Soporte de montaje
(VB-WallMount-02)



Soporte de mesa
(VB-TabletopMount-02)



Cubierta de cable

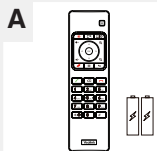


(20 * 200 mm)
Bridas × 5

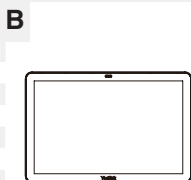


Guía de inicio rápido

Paquetes opcionales

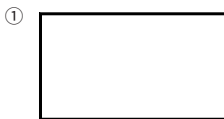


VCR11 y
Batería AAA × 2

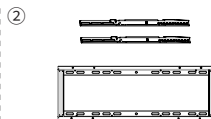


CTP25

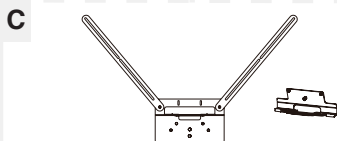
D Recomendamos usar estos tres accesorios juntos.



MeetingDisplay 65/75/86

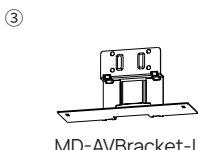


MD-Montaje en pared



VB-TVMount-01

i Diseñado exclusivamente para el A50, compatible con la mayoría de las pantallas.



MD-AVBracket-L

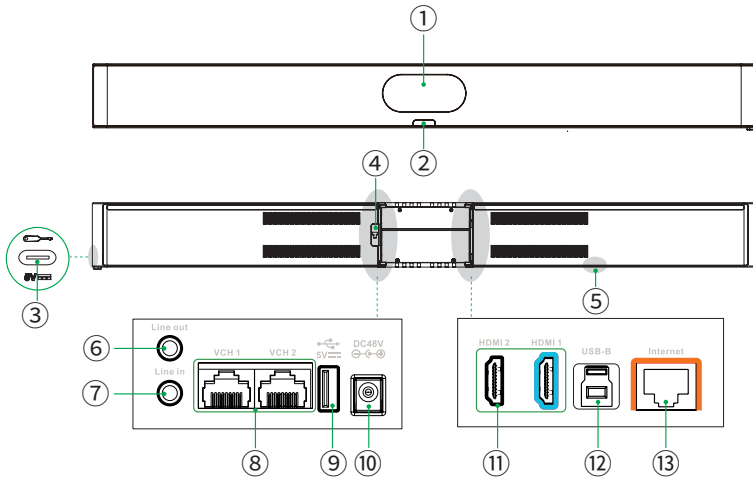
*El MD-AVBracket-L es compatible solo con el Yealink MeetingDisplay 75/86.

NOTA

- Utilice siempre accesorios proporcionados o aprobados por Yealink. El uso de accesorios de terceros no aprobados puede afectar al funcionamiento.
- Coloca el anillo magnético en el cable HDMI para prevenir la interferencia electromagnética.

ADVERTENCIA: La operación de este equipo en un entorno doméstico puede causar interferencias de radio.

2 Instrucciones de interfaz de hardware



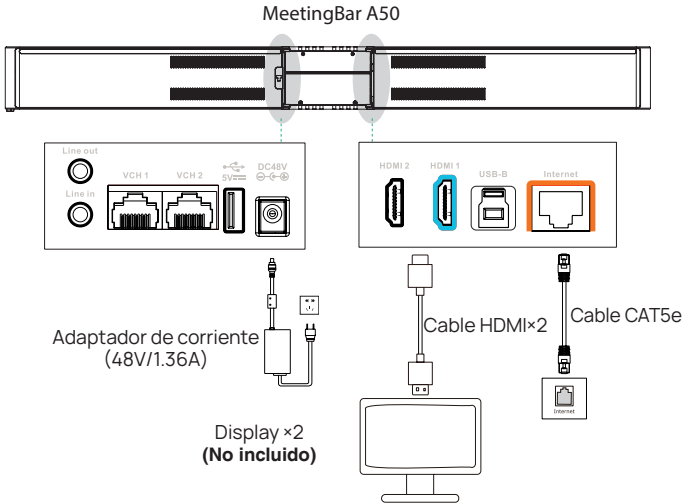
No.	Artículo	Descripción
1	Kamera	Cámara con un obturador de privacidad eléctrico.
2	Indicador LED	Indica el estado del dispositivo.
3	USB-C 2.0 (lateral)	Conéctese a un Pod de Presentación Inalámbrico Yealink para emparejar.
4	Ranura de seguridad	Conecte un cable de seguridad universal al dispositivo para que pueda bloquearlo.
5	Reset	Restablecer a los valores de fábrica.
6.7	Línea de entrada/ Línea de salida	Conéctese a un dispositivo de entrada/salida de audio a través de un cable de audio de 3.5 mm.
8	VCH	<ul style="list-style-type: none"> • Conéctese a un panel táctil Yealink CTP. • Conectar a un micrófono de expansión Yealink. • Conéctate a un switch PoE.
9	USB-A 3.0	<ul style="list-style-type: none"> • Conéctese a un Yealink MeetingDisplay para sincronizar las configuraciones de A50 e integrar funciones. • Conecta un accesorio USB, como un ratón.
10	DC48V	Conéctate a un adaptador de corriente.
11	HDMI 1 y HDMI 2	<ul style="list-style-type: none"> • Conéctese a una pantalla para la salida de imagen de video. • Necesitas usar el puerto HDMI 1 primero cuando uses solo una pantalla.
12	USB-B 3.0	Conéctate a un mini PC para usarlo como un periférico de video de MTRoW.
13	Internet	<ul style="list-style-type: none"> • Conéctese al puerto LAN de un MeetingDisplay de Yealink para acceder a la red, siempre que el MeetingDisplay esté conectado a Internet. • "Connect directly to the network for internet access."

3 Conexiones Básicas

- 1 Requisito de visualización: Una resolución de 1080p o superior, y un puerto que soporte HDMI 1.4 o superior.

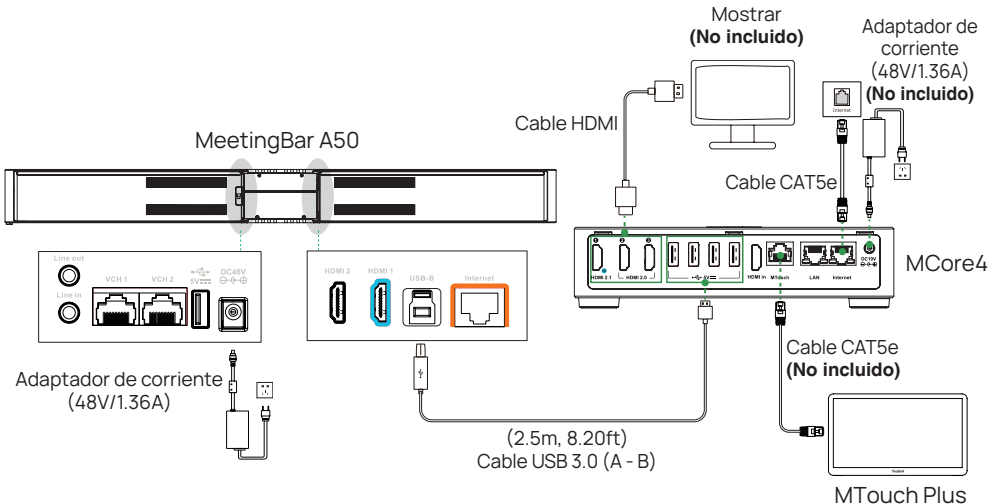
conexión MTRoA

- 1 Si solo necesita usar una pantalla, conéctese al puerto HDMI 1.



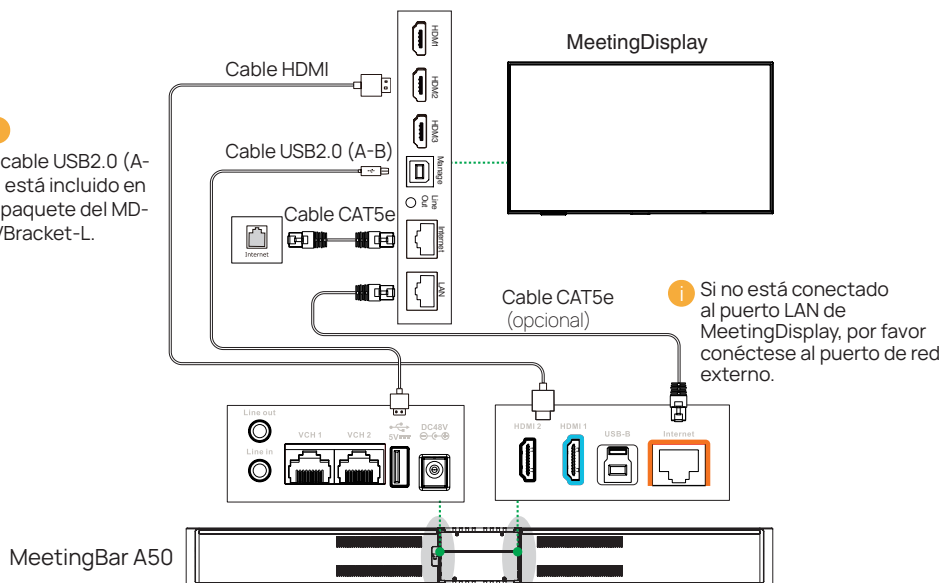
conexión MTRoW

- 1 • Yealink MCore4 y MTouch Plus deben comprarse adicionalmente.
- Para volver del modo MTRoW al modo MTRoA (Android), desactive la configuración **Modo USB** en el software Yealink RoomConnect.



4 Conectar MeetingDisplay con MeetingBarA50 (Opcional)

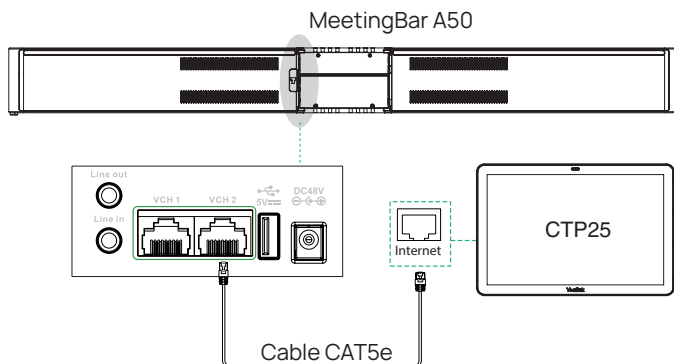
i El cable USB2.0 (A-B) está incluido en el paquete del MD-AVBracket-L.



5 Conectar CTP25 con A50 (Opcional)

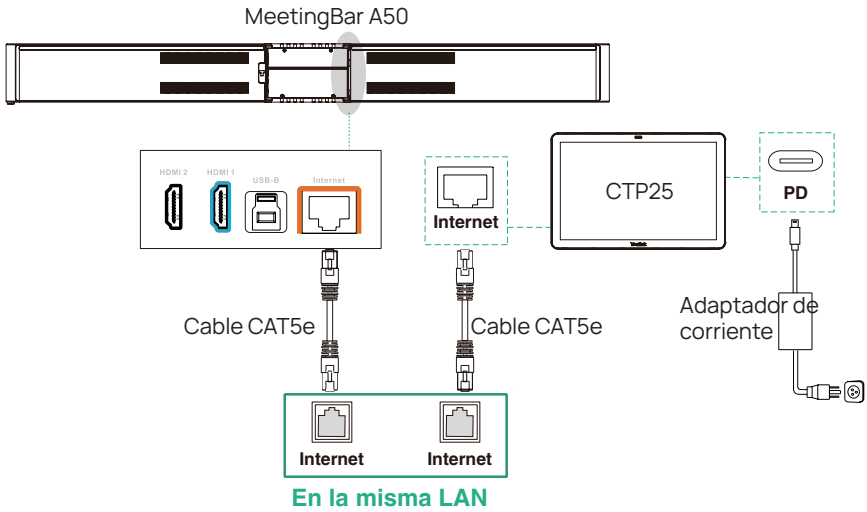
Opción 1: Conexión directa con un cable Ethernet

i Usa un cable de red para conectar el CTP25 al A50.



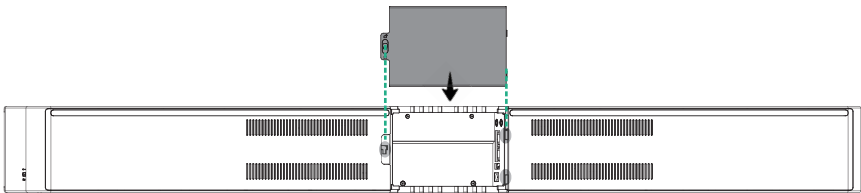
Opción 2 Conexión en la misma LAN

i A50 y CTP25 necesitan estar en la misma LAN.

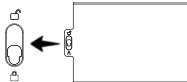


6 Montar Cubierta de Cable

- 1 Alinee la ranura y ajuste la cubierta del cable en las ranuras.



- 2 Reparando la cubierta del cable.



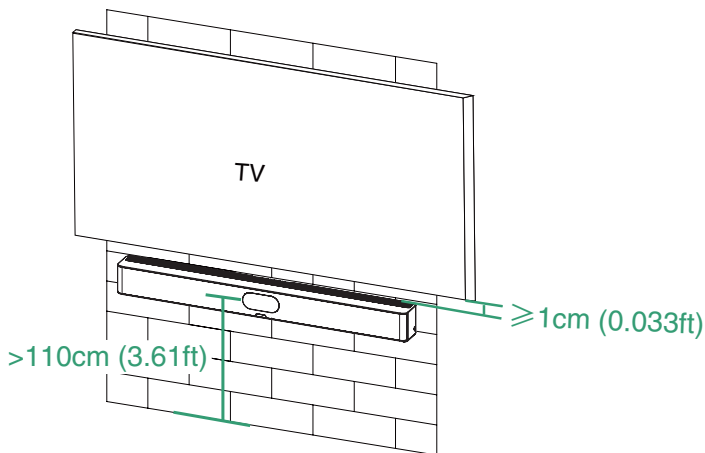
7 Instalación

- i** Antes de colocar el A50, asegúrese de que el cableado esté completado (se recomienda pasar por el soporte de montaje).

Opción 1 Montar en una pared

Paso 1: Determinar la posición A50

La altura de montaje afecta la vista de tu cámara. La altura de instalación recomendada es de 110 cm sobre el suelo, y la distancia reservada entre A50 y la TV debe ser mayor de 1 cm.

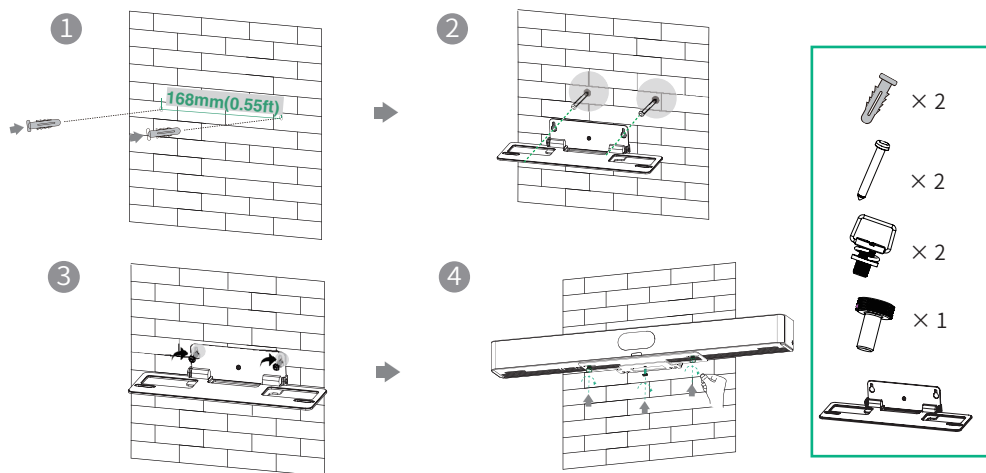


- i** La altura de instalación del A50 debe ajustarse según las condiciones reales:
Debajo de la televisión: Mantenga la cámara A50 a 10-20 cm por encima de la altura del escritorio.

Paso 2: "Mount the A50 to the wall."

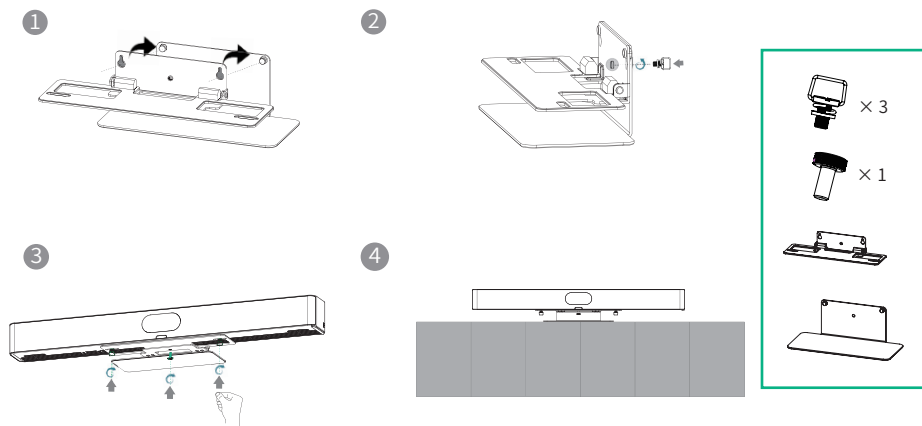
Profundidad del agujero: 30 mm (0.098 pies)

Diámetro del agujero: 6 mm (0.02 pies)



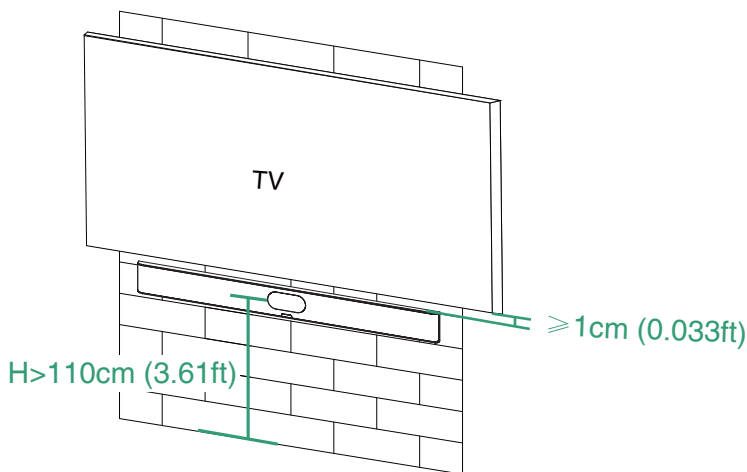
Opción 2 Montar en el soporte de mesa

i Refiérase a la sección 8 Ajustar la inclinación de la cámara para el ajuste del soporte.



Opción 3 Incrustar en la pared

- i** La altura de montaje afecta la vista de tu cámara. La altura de instalación recomendada es de 110 cm sobre el suelo.
- Mantén la parte frontal del A50 al ras con la superficie de la pared.
- La recomendación en los lados izquierdo, derecho y superior del A50 es menor a 0.5 cm.
- Deje una distancia de 5 ± 0.5 cm entre la parte posterior del A50 y la superficie de la pared para las conexiones de cable.

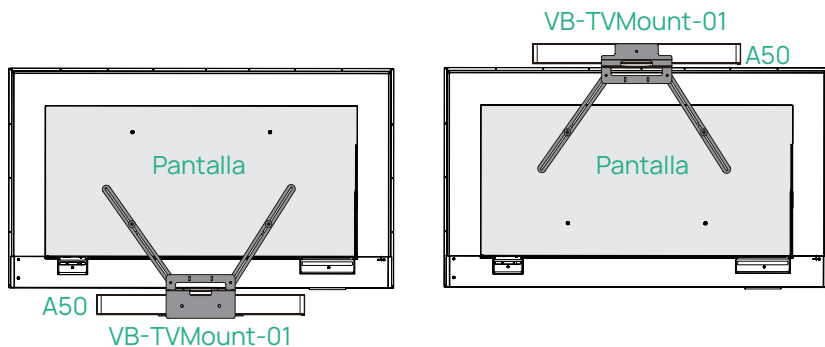


Opción 4: Montar en el VB-TVMount-01 (opcional)

- i** Necesitas comprar VB-TVMount-01. Para la instalación, consulte la Guía de Inicio Rápido VB-TVMount-01 incluida en el paquete correspondiente.



Video de instalación

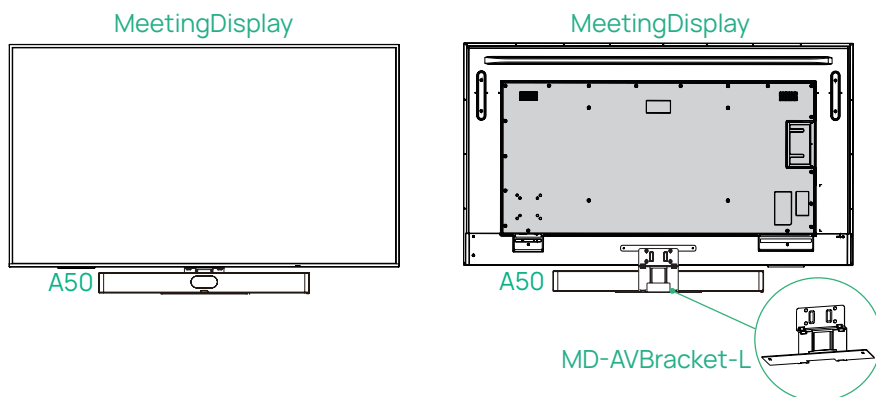


Opción 5: Montar en el MeetingDisplay (opcional)

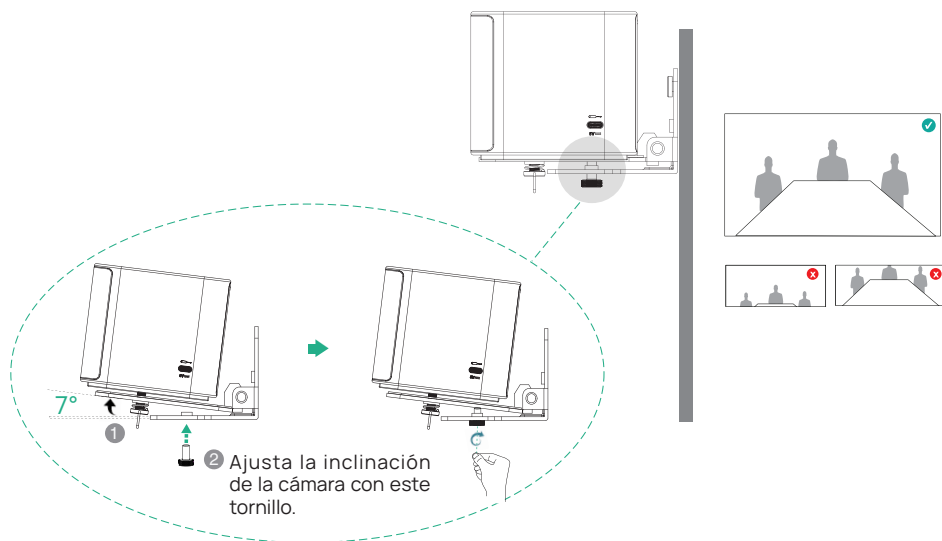
- i** Necesitas comprar MeetingDisplay y MD-AVBracket-L por separado. Para la instalación, consulte la Guía de Inicio Rápido MD-AVBracket-L incluida en el paquete correspondiente.



Video de instalación

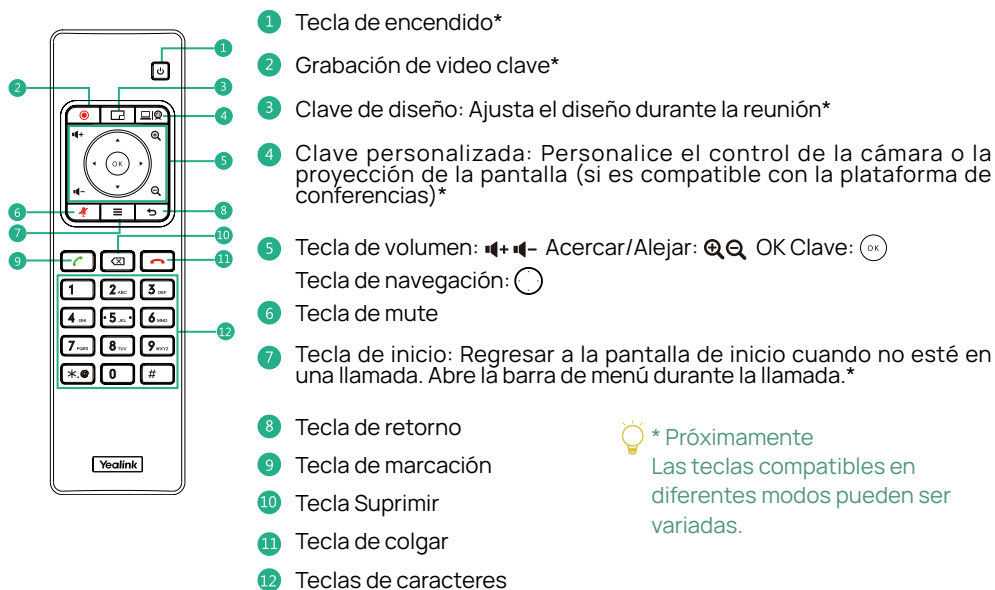


8 Ajusta la inclinación de la cámara



9 VCR11 (Opcional)

i Puedes usar el control remoto o CTP25 para operar el A50. Si se conecta un dispositivo de pantalla táctil, también puede operar el A50 directamente en la pantalla táctil.



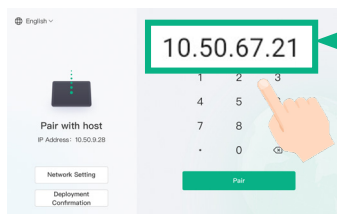
10 Par con el CTP25 (Opcional)

i Para una mejor experiencia de emparejamiento, recomendamos iniciar primero el A50 y luego el CTP25.

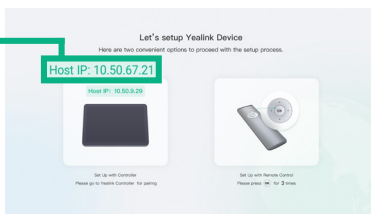
Emparejar manualmente

i Si compraste un kit de paquete o conectaste CTP25 a A50 a través de un cable de red, A50 y CTP25 se emparejarían automáticamente. Puedes ir a Inicialización directamente.

En el CTP25, ingrese la dirección IP y el código de emparejamiento del A50 en pantalla.



CTP25



MeetingBar A50

Inicialización

1. Si el CTP25 se restaura a la configuración de fábrica, necesitas cambiar la contraseña predeterminada (0000) del CTP25.
2. Inicializar idioma, red, zona horaria y actualización automática, y seleccionar la plataforma deseada. Si seleccionas el Modo General (TSPR), consulta la sección **11 del Modo General (Traiga su propia reunión)**.
3. Cambia la contraseña predeterminada (0000) del A50.

Inicio de sesión en la cuenta

i Contacta al proveedor de servicios correspondiente para obtener una cuenta.

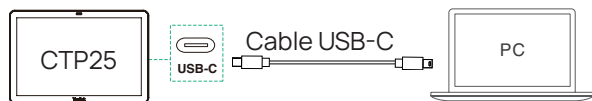
Sigue las indicaciones en A50 y CTP25 para iniciar sesión en la misma cuenta.

11 Modo General (Traiga su propia reunión)

1. Haz una de las siguientes acciones para seleccionar el **Modo General (TSPR)**:
 - Al seleccionar una plataforma durante la inicialización de encendido, seleccione **Modo General (TSPR)**.
 - Después de iniciar sesión, restablezca a los valores de fábrica para cambiar de plataforma.
2. Refiérase a la sección **12 de Compartición de Contenido y BYOD** para compartir contenido o utilizar la función BYOD.

12 Compartición de Contenido y BYOD (Opcional)

Compartición de contenido



BYOD

i Ve a la interfaz web e ingresa a Sistema > Proveedor de UC para habilitar BYOD.

Usa el cable USB-C para conectar el CTP25 al PC y sigue las instrucciones para entrar en modo BYOD.

13 Actualizar el firmware

Actualización automática

Haga una de las siguientes acciones:

- Durante la inicialización al encender, activa la Actualización Automática.
- En configuraciones, activa la actualización automática.

Actualización manual

i Actualiza el firmware de MeetingBar A50 y CTP25 por separado.

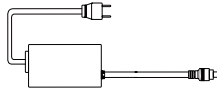
1. Obtener la dirección IP.
2. Abre un navegador web e ingresa la dirección IP del dispositivo en la barra de direcciones. Por ejemplo, <https://10.82.24.11/>, y presiona Enter.
3. Introduce el nombre de usuario del administrador y la contraseña, y haz clic en Iniciar sesión. (El nombre de usuario predeterminado es "admin", la contraseña es "0000").
4. Ve a Sistema > Actualizar.
5. En el lado derecho de Firmware del dispositivo, haga clic en Seleccionar archivo para cargar el firmware deseado.
6. Haz clic en Actualizar.

Por favor, obtenga el firmware más reciente en <https://support.yealink.com/>.

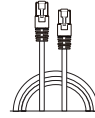
1 Verpakking inhoud



MeetingBar A50



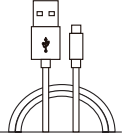
(3,5 m, 11,48 ft)
Voedingsadapter
(48V/1.36A)



(3 m, 9,84 ft)
CAT5e UTP
(RJ45 - RJ45) Kabel



(1,8 m, 5,91 ft)
HDMI 2.0-kabel



(2,5m, 8,20ft)
USB 3.0 (A - B) Kabel



φ 6*30 mm
Polyamide



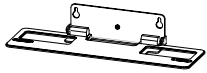
T4*30 mm



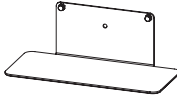
1/4 inch*12 mm



1/4 inch*13 mm



Montagebeugel
(VB-WallMount-02)



Tafelstandaard
(VB-TabletopMount-02)



Kabelgoot

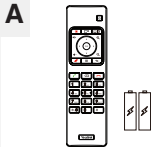


(20 * 200 mm)
Kabelbinders

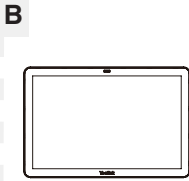


Beknopte hand-
leiding

Optionele pakketten

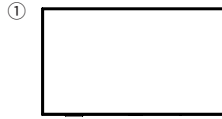


VCR11 en
AAA-batterij × 2

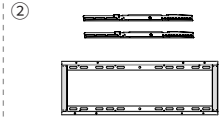


CTP25

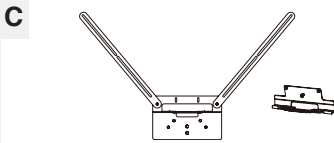
D We raden aan om deze drie accessoires samen te gebruiken.



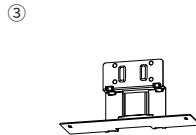
MeetingDisplay 65/75/86



MD-Wandmontage



VB-TVMount-01



MD-AVBracket-L

*De MD-AVBracket-L is alleen compatibel met de Yealink MeetingDisplay 75/86.

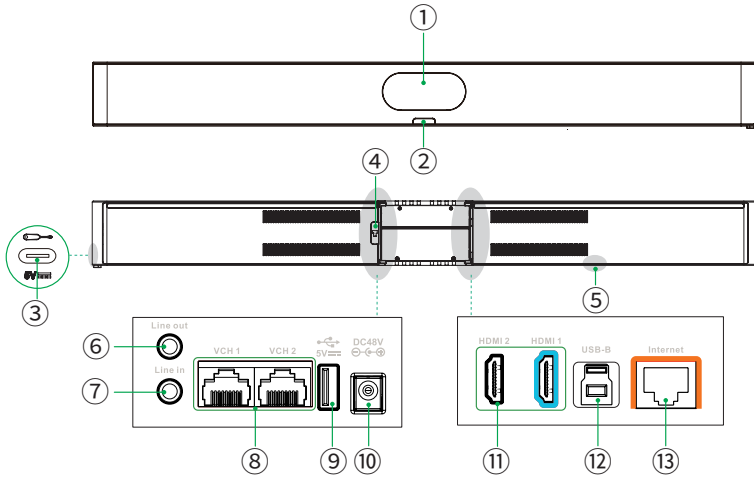
i Exclusief ontworpen voor de A50, compatibel met de meeste displays.

NOTITIE

- Wij raden aan om de meegeleverde of goedgekeurde accessoires van Yealink te gebruiken. Het gebruik van niet-goedgekeurde accessoires van derden kan leiden tot verminderde prestaties.
- Plaats de magnetische ring op de HDMI-kabel om elektromagnetische interferentie te voorkomen.

WAARSCHUWING: Het gebruik van deze apparatuur in een huiselijke omgeving kan radiostoring veroorzaken.

2 Hardware Interface Instructies



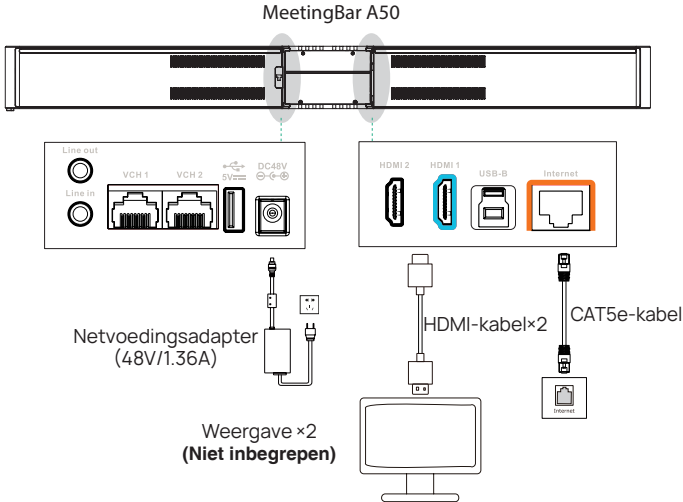
Nee.	Item	Beschrijving
1	Camera	Camera met een elektrisch privacyscherm.
2	LED-indicator	Geef de apparaatsstatus aan.
3	USB-C 2.0 (zijkant)	Verbind met een Yealink Draadloze Presentatie Pod voor koppeling.
4	Beveiligingsslot	Verbind een universele beveiligingskabel met het apparaat zodat je het kunt vergrendelen.
5	Reset	Reset naar fabrieksinstellingen.
6,7	Lijn in/Lijn uit	Verbind met een audio in-/uitvoerapparaat via een 3,5 mm audiokabel.
8	VCH	<ul style="list-style-type: none"> • Verbind met een Yealink CTP Touch Panel. • Verbind met een Yealink uitbreidingsmicrofoon. • Verbind met een PoE-switch.
9	USB-A 3.0	<ul style="list-style-type: none"> • Verbind met een Yealink MeetingDisplay om A50-configuraties te synchroniseren en functies te integreren. • Sluit een USB-accessoire aan, zoals een muis.
10	DC48V	Verbind met een voedingsadapter.
11	HDMI 1 en HDMI 2	<ul style="list-style-type: none"> • Verbind met een display voor video-uitvoer. • Je moet eerst HDMI 1-poort gebruiken wanneer je slechts één scherm gebruikt.
12	USB-B 3.0	Verbind met een mini-pc om deze te gebruiken als video-perifereer van MTRoW.
13	Internet	<ul style="list-style-type: none"> • Verbind met de LAN-poort van een Yealink MeetingDisplay om toegang te krijgen tot het netwerk, op voorwaarde dat de MeetingDisplay met het internet is verbonden. • "Connect directly to the network for internet access."

3 Basisverbinding

- i** Weergavevereiste: Een resolutie van 1080p of hoger, en een poort die HDMI 1.4

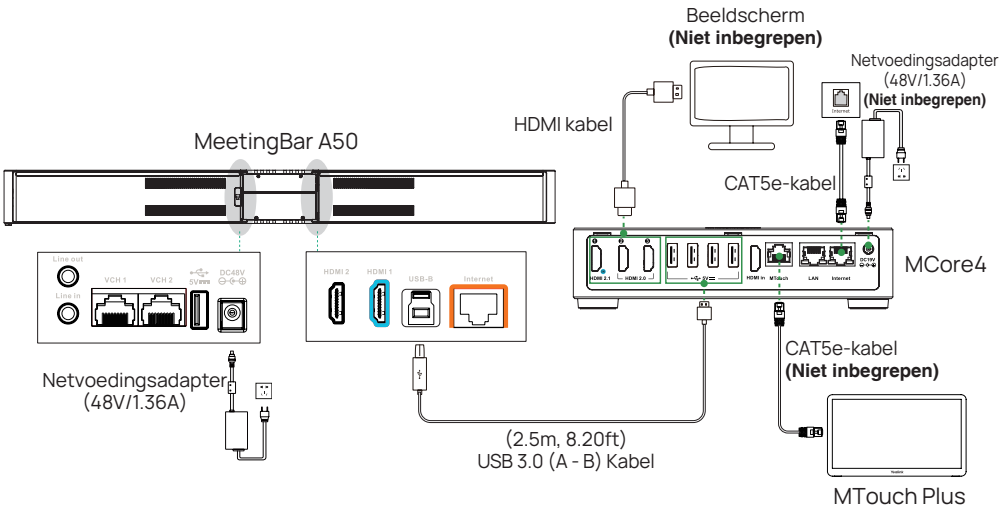
MTRoA-verbinding

- i** Als u slechts één display hoeft te gebruiken, sluit dan aan op poort HDMI 1.



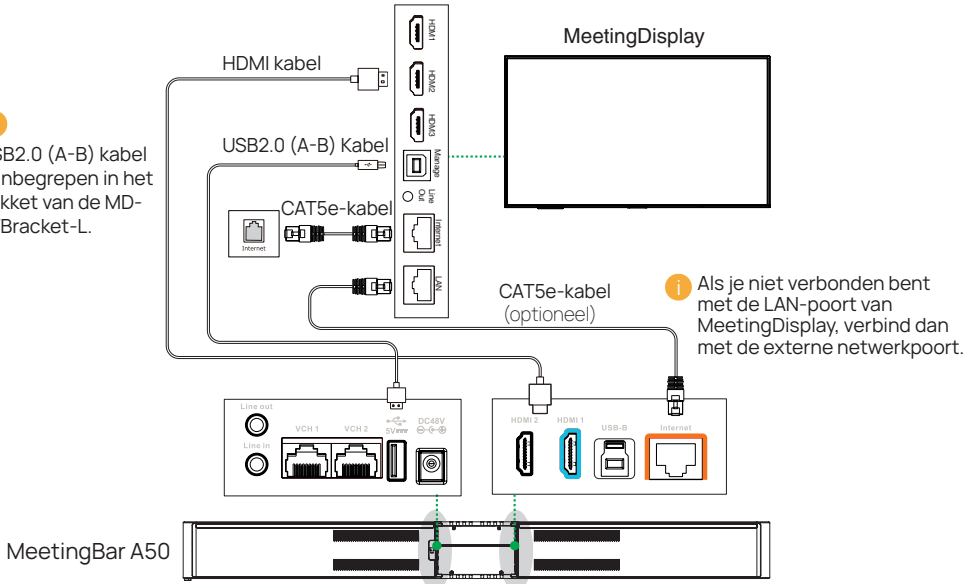
MTRoW-verbinding

- i** • Yealink MCore4 en MTouch Plus moeten apart worden aangeschaft.
- Om terug te schakelen van MTRoW naar MTRoA (Android) -modus, schakel je de **USB-modus** uit in de Yealink RoomConnect-software.



4 Verbind MeetingDisplay met MeetingBarA50 (Optioneel)

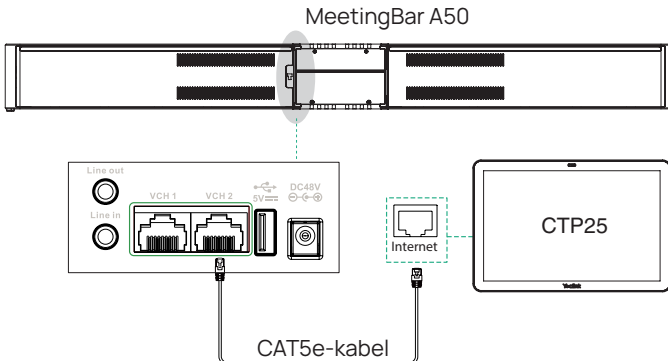
i USB2.0 (A-B) kabel is inbegrepen in het pakket van de MD-AVBracket-L.



5 Verbind CTP25 met A50 (Optioneel)

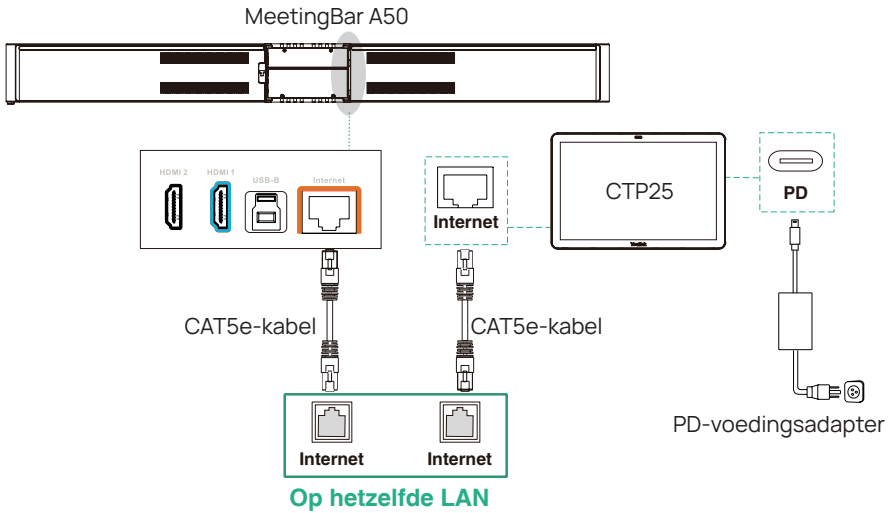
Optie 1: Directe verbinding met een Ethernet-kabel

i Gebruik een netwerkkabel om de CTP25 met de A50 te verbinden.



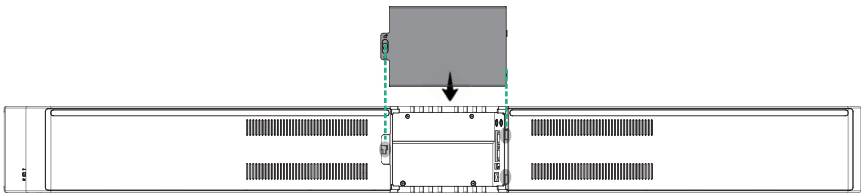
Optie 2: Verbinding op hetzelfde LAN

i A50 en CTP25 moeten op hetzelfde LAN zijn.

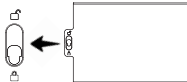


6 Monteer kabelbescherming

1 Align de sleuf en plaats de kabelafdichting in de sleuven.



2 Het repareren van de kabelbescherming.



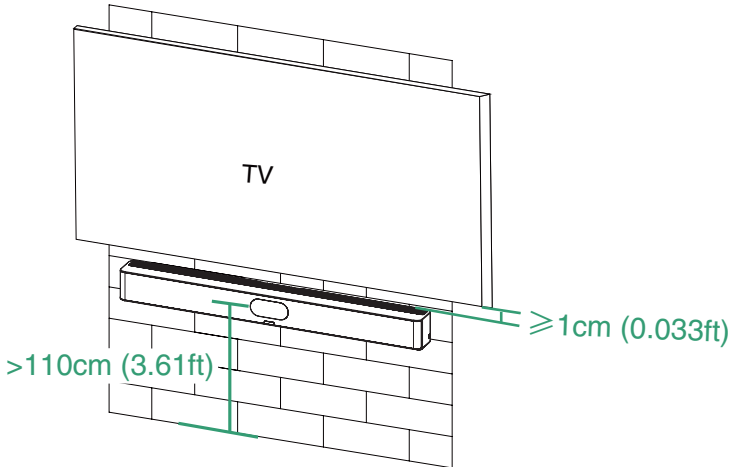
7 Installatie

- i** Dutch: Voordat u de A50 plaatst, zorg ervoor dat de bedrading is voltooid (het wordt aanbevolen om deze door de montagebeugel te leiden).

Optie 1: Bevestig aan een muur

Stap 1: Bepaal A50 positie

De montaghoogte beïnvloedt je camerazicht. De aanbevolen installatiehoogte is 110 cm boven de grond, en de gereserveerde afstand tussen A50 en TV moet groter zijn dan 1 cm.

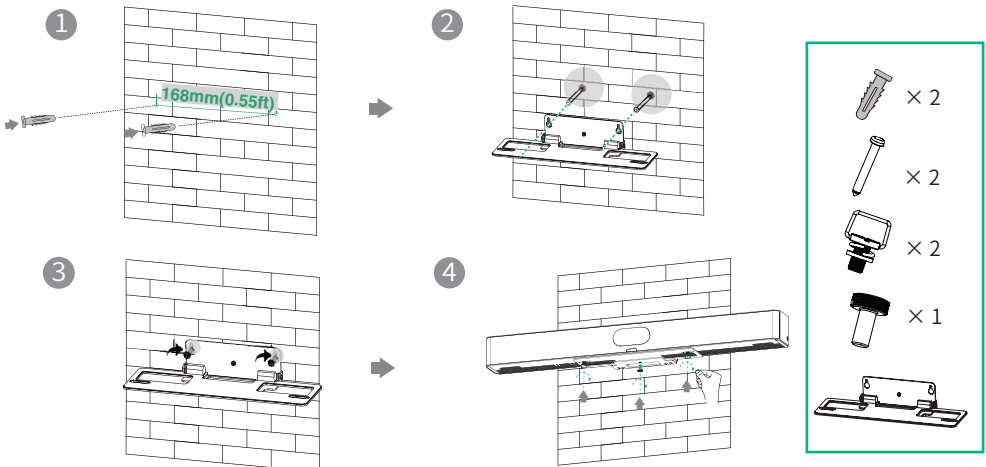


- i** De installatiehoogte van de A50 moet worden aangepast aan de werkelijke omstandigheden:

Onder TV: Houd de A50-camera op 10-20 cm boven bureaubladhoogte.

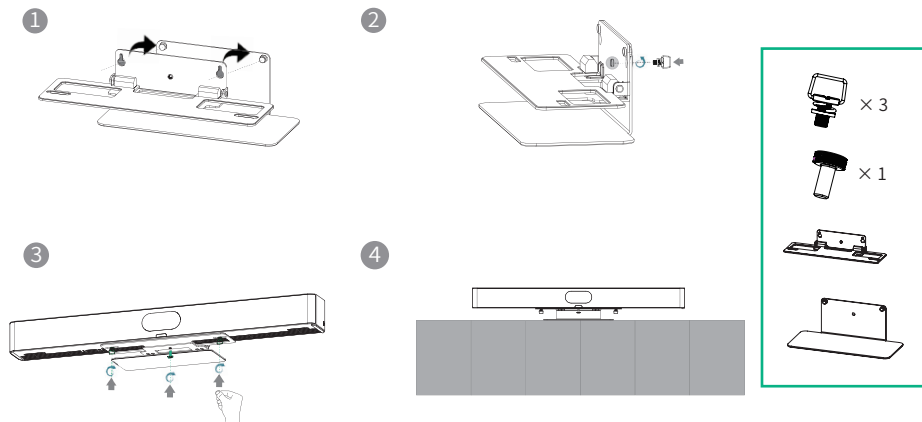
Stap 2: Bevestig de A50 aan de muur.

Diepte van het gat: 30 mm (0,098 ft)
Gatdiameter: 6 mm (0,02 ft)



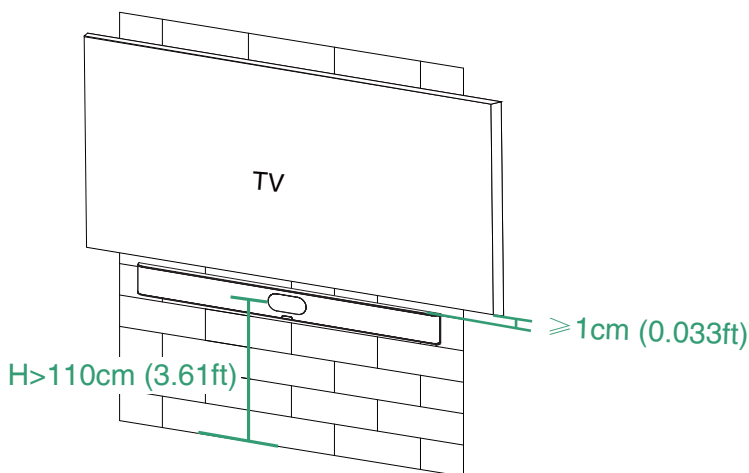
Optie 2: Monteer op de tafelstandaard

i Verwijs naar de sectie 8 Pas de camerahelling aan voor het aanpassen van de steun.



Optie 3: In de muur inbedden

- i** De montaghoogte beïnvloedt je camerazicht. De aanbevolen installatiehoogte is 110 cm boven de grond.
- Houd de voorkant van de A50 vlak met het wandoppervlak.
- De aanbevolen ruimte aan de linkerkant, rechterkant en bovenkant van de A50 is minder dan 0,5 cm.
- Laat een afstand van $5 \pm 0,5$ cm tussen de achterkant van de A50 en het muuroppervlak voor kabelverbindingen.

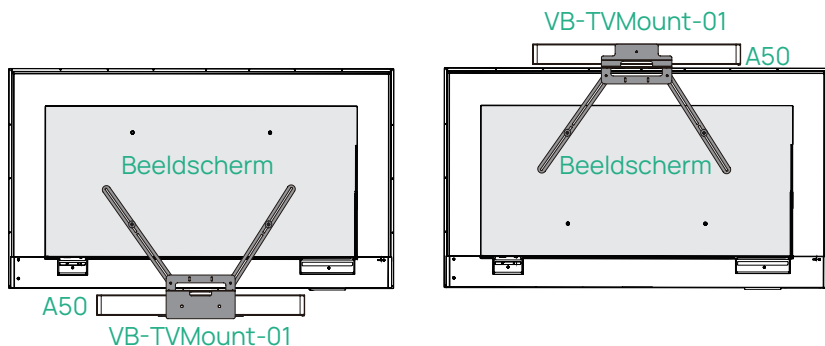


Optie 4: Monteer op de VB-TVMount-01 (optioneel)

- i** Je moet VB-TVMount-01 kopen. Voor installatie, raadpleeg de VB-TVMount-01 Quick Start Guide die bij de bijbehorende verpakking is inbegrepen.



Installatievideo

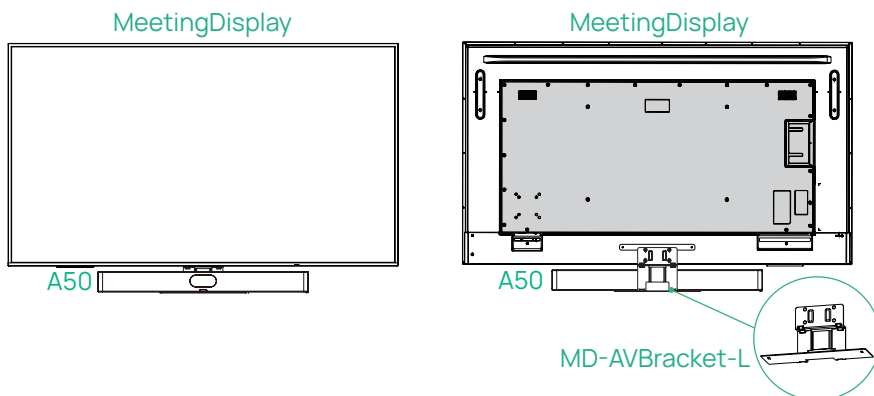


Optie 5: Monteer op het MeetingDisplay (optioneel)

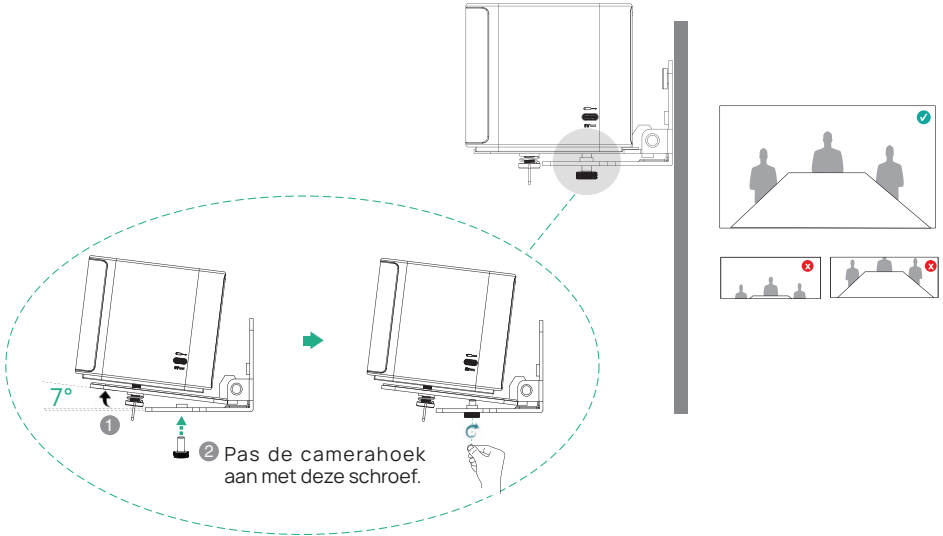
- i** Je moet MeetingDisplay en MD-AVBracket-L apart aanschaffen. Voor installatie verwijzen wij u naar de MD-AVBracket-L Quick Start Guide die bij de bijbehorende verpakking is inbegrepen.



Installatievideo



8 Pas de camerahelling aan



9 VCR11 (Optioneel)

i Je kunt de afstandsbediening van CTP25 gebruiken om de A50 te bedienen. Als een aanraakschermapparaat is aangesloten, kunt u de A50 ook rechtstreeks op het aanraakscherm bedienen.



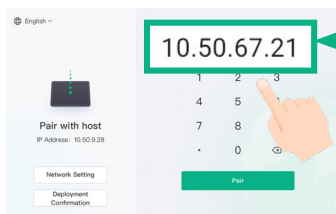
10 Paar met de CTP25 (Optioneel)

- i Voor een betere koppelervaring raden we aan om eerst de A50 te starten en daarna de CTP25.

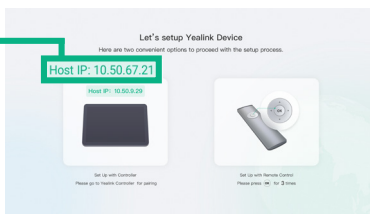
Handmatig koppelen

- i Als je een bundelpakket hebt gekocht of CTP25 via een netwerkkabel op A50 hebt aangesloten, zouden A50 en CTP25 automatisch gekoppeld worden. Je kunt direct naar Initialisatie gaan.

Voer op de CTP25 het IP-adres en de koppelcode van de A50 op het scherm in.



CTP25



MeetingBar A50

Initialisatie

1. Als de CTP25 naar de fabrieksinstellingen wordt hersteld, moet je het standaardwachtwoord (0000) van de CTP25 wijzigen.
2. Initialiseer taal, netwerk, tijdzone en automatische updates, en selecteer het gewenste platform. Als je de **General Mode (BYOM)** (Algemene Modus) selecteert, verwijst dan naar de sectie **11 Algemene Modus (Neem je eigen vergadering mee)**.
3. Verander het standaardwachtwoord (0000) van de A50.

Account inloggen

- i Neem contact op met de betreffende dienstverlener om een account aan te vragen.

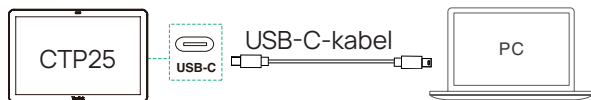
Volg de aanwijzingen op A50 en CTP25 om in te loggen op hetzelfde account.

11 Algemene Modus (Neem je eigen vergadering mee)

1. Doe een van de volgende dingen om de **General Mode (BYOM)** (Algemene Modus) te selecteren:
 - Bij het selecteren van een platform tijdens de inschakeling-initialisatie, selecteer **General Mode (BYOM)** (Algemene Modus).
 - Na inloggen, reset naar fabrieksinstellingen om van platform te wisselen.
2. Verwijs naar de sectie **12 Inhoud Delen en BYOD** om inhoud te delen of de BYOD-functie te gebruiken.

12 Inhoud Delen en BYOD (Optioneel)

Inhoudsdeling



BYOD

- i** Ga naar de webinterface en voer Systeem > UC Provider in om BYOD Inschakelen te activeren.

Gebruik de USB-C-kabel om de CTP25 met de pc te verbinden en volg de aanwijzingen om de BYOD-modus in te schakelen.

13 Werk de firmware bij

Auto-update

Doe een van de volgende dingen:

- Tijdens de inschakelinginitialisatie, schakel Auto Update in.
- In de instellingen, schakel Auto Update in.

Handmatige update

- i** Werk de firmware van MeetingBar A50 en CTP25 afzonderlijk bij.

1. Verkrijg het IP-adres.
2. Open een webbrowser en voer het IP-adres van het apparaat in de adresbalk in. Bijvoorbeeld, <https://10.82.24.11/>, en druk op Enter.
3. Voer de gebruikersnaam van de administrator en het wachtwoord in, en klik op Inloggen. (De standaard gebruikersnaam is "admin", het wachtwoord is "0000".)
4. Ga naar Systeem > Bijwerken.
5. Aan de rechterkant van Apparatuurfirmware, klik op Bestand selecteren om de gewenste firmware te uploaden.
6. Klik op Bijwerken.

Haal de nieuwste firmware op <https://support.yealink.com/>.



Declaration of Conformity

We,

YEALINK(XIAMEN) NETWORK TECHNOLOGY CO.,LTD

Address: No.666 Hu'an Rd. Huli District Xiamen City, Fujian, P.R. China

Manufacturer: YEALINK(XIAMEN) NETWORK TECHNOLOGY CO.,LTD

Address: No.666 Hu'an Rd. Huli District Xiamen City, Fujian, P.R. China

DATE: 22th /April/2025

declare that the product

Type: Video Conferencing Endpoint

Model: MeetingBar A50,PVT150, MeetingBar A60,PVT160

meets the essential requirements and other relevant provisions according to the following EC directive

Directive: 2014/30/EU, 2014/35/EU, **RED 2014/53/EU**

Conformity

The product complies with the following standards:

Safety : **EN IEC 62368-1:2020+A11:2020**

EMC.: **EN 55032:2015+A11:2020**

EN 55035:2017+A11:2020

EN61000-3-2: 2019+A1:2021

EN61000-3-3: 2013+A1:2019

Radio:ETSI EN 301 489-1 V2.2.3(2019-11),

ETSI EN 301 489-3 V2.3.2(2019-03)

ETSI EN 301 489-17 V3.2.4(2020-09),

ETSI EN 300 328 V2.2.2(2019-07);

ETSI EN 301 893 V2.1.1(2017-05)

ETSI EN 300 440 V2.2.1(2018-07)

ETSI EN 300 330 V2.1.1(2017-02)

Health :EN 62311:2020; EN 50665:2017

Harmonized: UN-EN62321

Directive 2011/65/EU and (EU)2015/863 of the European Parliament and of the Council of 8 June 2011 and 4 June 2015 on the restriction of the use of certain hazardous substances in electrical and electronic equipment(RoHS 2.0)

Directive 2012/19/EU of the European Parliament and of the Council of 4.July.2012 on Waste electrical and electronic equipment(WEEE)

Regulation (EC) No.1907/2006 of the European Parliament and of the Council of 18.December.2006 on Registration, Evaluation, Authorization, and Restriction of Chemicals (REACH)

The declaration of conformity is issued under the sole responsibility of the manufacturer

NAME: Huahu Wang

DATE:

TITLE: Manager

22/Apr/2025

About Yealink

Yealink (Stock Code: 300628) is a global-leading provider of Unified Communication & Collaboration Solutions specialized in video conferencing, voice communications, and collaboration, dedicated to helping every person and organization embrace the power of "Easy Collaboration, High Productivity".

With best-in-class quality, innovative technology, and user-friendly experiences, Yealink is one of the best providers in more than 140 countries and regions, ranks No.1 in the global market share of IP Phone, and is the Top 5 leader in the video conferencing market (Frost & Sullivan, 2021).

Technical Support

Visit Yealink WIKI (<http://support.yealink.com/>) for firmware downloads, product documents, FAQ, and more. For better service, we sincerely recommend you to use Yealink Ticketing system (<https://ticket.yealink.com>) to submit all your technical issues.



430104003458

YEALINK(XIAMEN) NETWORK TECHNOLOGY CO.,LTD.

Web: www.yealink.com

Addr: No.666 Hu'an Rd,Huli District Xiamen City, Fujian, P.R.
China

Copyright©2025 Yealink Inc. All right reserved.